

Elektrische Eigenschaften

- Maximaler Strom: 10 A
- Spannungen bis 220V AC
- Anzahl der Kontakte: 11 + E
- Silber-Stirndruckkontakte für optimale Stromübertragung
- Berührungsschutz vor spannungsführenden Teilen (Dose bei geöffnetem Deckel **IP2X**)
- Lötanschluss max. 2,5 mm²
- Nur spannungsfrei steckbar
- Leistungsfähigkeit: über 2000 Steckvorgänge

Mechanische Eigenschaften

- Schutzart IP 65 automatisch beim Stecken
- Robustes Metallgehäuse (IK 09)
- Betrieb innerhalb eines Temperaturbereichs von -40 °C bis +60 °C
- Kabeleinführung max. M32
- Verriegelung durch Dreikantschraube

Normen und Vorschriften

Die PXN12c Steckvorrichtungen sind für den Einsatz in Zone 1 und 2 (Gas) und Zone 21 und 22 (Staub) konzipiert.

Sie entsprechen:

- den **ATEX-Richtlinien 94/9/EG**
- den harmonisierten europäischen Normen **EN 60079-0**, **EN 60079-7**, **EN 61241-0** und **EN 61241-1**
- den internationalen Normen **IEC 60079-0**, **IEC 60079-7**, **IEC 61241-0** und **IEC 61241-1**

Ausschreibungstext
*Mehrpolige Steckvorrichtung IP 65
Züschutzart "e"
für explosionsgefährdete
Bereiche (ATEX),
gemäß internationalem
BECMA-Standard*

Anwendungen

- Einspeisung von Maschinen und Anlagen
- Einsatz für Steuerungs- und Meldezwecke z.B. in:
 - Kläranlagen
 - Bohranlagen
 - Raffinerien
 - Anlagen- und Maschinenbau
 - Lebensmittelindustrie u.v.m.



PXN 12C

Mehrpolige Steckvorrichtung

NEU!



Aufbaudose



Stecker



Technische Daten:

- Schutzart IP65
- Mechanische Schutzart IK09
- U_{max} AC 220V

Ex II 2 G/D EX e II
tD A21 IP 65
-40 °C ≤ Ta ≤ +60 °C T6 T85 °C
LCIE 07 ATEX 6070 X
LCIE Ex 07.010 X

Abmessungen Seite 22

Eingang	Ø	Spannung	Kontakte	Art.-Nr.
M32	12-21 mm	220V	11Ph+E	06 V0111
M25	9-16 mm	220V	11Ph+E	06 V0111 25M

Eingang	Ø	Spannung	Kontakte	Art.-Nr.
M32	12-21 mm	220V	11Ph+E	06 V1111
M25	9-16 mm	220V	11Ph+E	06 V1111 25M

Anbaudose



Spannung	Kontakte	Art.-Nr.
220V	11Ph+E	06 V7111

Anbaustecker



Spannung	Kontakte	Art.-Nr.
220V	11Ph+E	06 V9111

Kupplungsdose



Eingang	Ø	Spannung	Kontakte	Art.-Nr.
M32	12-21 mm	220V	11Ph+E	06 V3111
M25	9-16 mm	220V	11Ph+E	06 V3111 25M

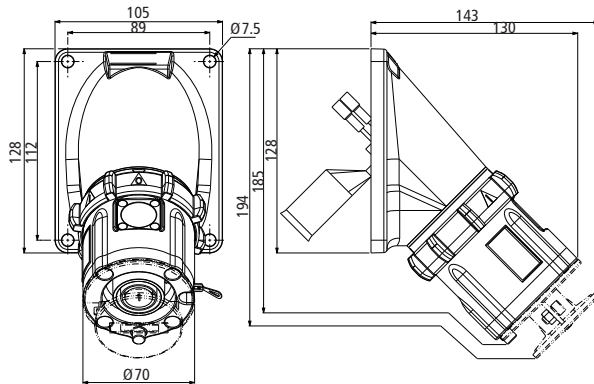
Gerätestecker



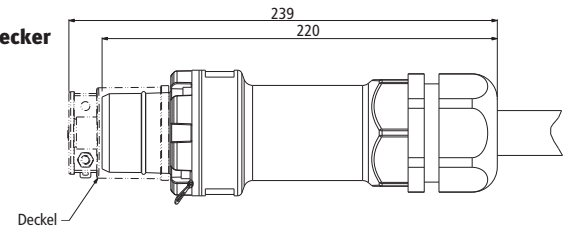
Eingang	Ø	Spannung	Kontakte	Art.-Nr.
M32	12-21 mm	220V	11Ph+E	06 V6111
M25	9-16 mm	220V	11Ph+E	06 V6111 25M

SPX Abmessungen

► Anbaudose

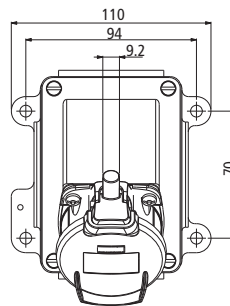
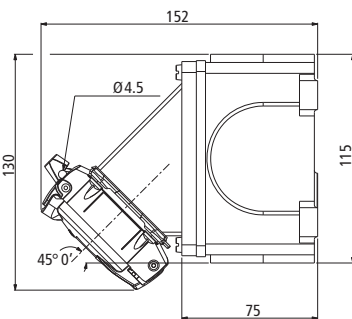


► Stecker

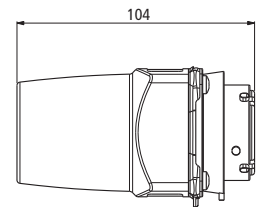
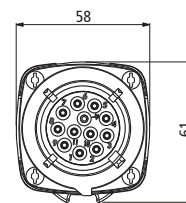


PXN 12C Abmessungen

► Aufbaudose

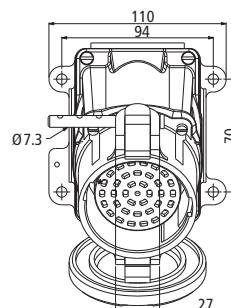
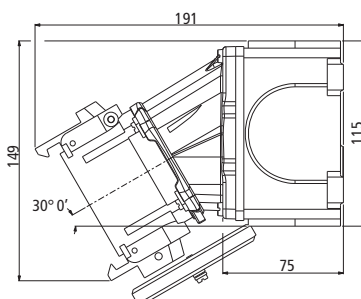


► Stecker

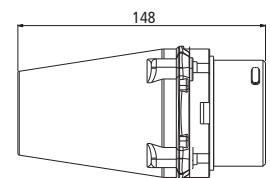
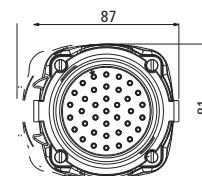


DXN 37C Abmessungen

► Aufbaudose



► Stecker



Fax-Anfrage

einfach kopieren und faxen an: **+49 (0) 78 52 / 91 96-19**

Wir wünschen weitere unverbindliche Informationen:

- über Ihr allgemeines Lieferprogramm "Industriesteckvorrichtungen mA/5A bis 700A"
 - bitte senden Sie uns Ihren Hauptkatalog (allg. Lieferprogramm Industriesteckvorrichtungen)
 - bitte rufen Sie uns an
 - wir wünschen eine unverbindliche Präsentation der Produkte in unserem Hause
 - wir bitten um ein unverbindliches Angebot
 - wir interessieren uns vor allem für:
- _____
- _____

Absender:

Firma _____

Ansprechpartner _____

Bereich/Funktion _____

Straße/Nr. _____

PLZ/Ort _____

Telefon _____

Fax _____

E-Mail _____

Internet _____

Branche _____



ISV Industrie Steck-Vorrichtungen GmbH
Im Lossenfeld 8 · D-77731 Willstätt-Sand
Tel.: +49 (0) 78 52 / 91 96-0 · Fax: +49 (0) 78 52 / 91 96-19
E-Mail: info@isv.de · www.isv.de

Mitglied der internationalen Vereinigung der Hersteller von elektrischen Steckvorrichtungen mit Stirndruckkontakten BECMA

