

CS1000

EINPOLIGER HOCHSTROM-
STECKVERBINDER

350 A -
1000 V AC

IP66
IP67



Konfigurationsbeispiel:

Anbaudose



Stecker



Einpoliger Hochstrom-
Steckverbinder

Technische Daten:

Nennstrom	350 A	Mechanische Schutzart	IK08
Maximale Spannung AC	1000 V	Temperaturbereich	-40 °C bis +60 °C
Maximale Spannung DC	1500 V	Leiterquerschnitt (min. / max.) flexibel	50 - 120 mm ²
Kurzschlussstrom I _k	20 kA während 250 ms	Kodierungen (Unverwechselbarkeit)	mechanisch (5) und visuell
Schutzart	IP66/IP67		

Steckvorgänge

+ 2000

5 mechanisch
unverwechselbare
Positionen für L1, L2, L3,
Null und Erde

Unverwechselbarkeit durch
farbliche Markierung
gemäß europäischem
Farbcode

Die angegebenen
Artikelnummern gelten für
Europa und Japan.

Andere Länder auf Anfrage.

Einbaudose ohne Kabelschuh/ Crimphülse



Typ	Art.-Nr.
L1	4534 001
L2	4534 002
L3	4534 003
N	4534 00N
E	4534 00T
+	4534 00P
-	4534 00M

Einbaustecker ohne Kabelschuh/ Crimphülse



Typ	Art.-Nr.
L1	4538 001
L2	4538 002
L3	4538 003
N	4538 00N
E	4538 00T
+	4538 00P
-	4538 00M

Europäischer Farbcode

braun	
schwarz	
grau	
blau	
grün	
rot	
schwarz	

Kabelschuh / Crimphülse*

Wahl von Kabelschuh bzw. Crimphülse je nach Kabel: Die in der Tabelle angegebenen Querschnitte für flexible Kabel dienen als Anhaltspunkt. Es ist eine Überprüfung notwendig, da die Zusammensetzung der Kabel unterschiedlich ist.



Kabelquerschnitt (mm ²)		Kabelschuh	Crimphülse*	Innendurchmesser (mm)
flexibel	starr	Art.-Nr.	Art.-Nr.	
50	70	453 A50 CV	453 A50 DV	10
70	95	453 A70 CV	453 A70 DV	12
95	120	453 A95 CV	453 A95 DV	13,5
120	150	453 A12 CV	453 A12 DV	15

* Bei Verwendung des Griffs ist eine Crimphülse zu wählen
Es wird eine Sechskant-Crimpfung empfohlen.

Abmessungen siehe S. 110

Adapter



30° mit Montageplatte

453 A027

Montageplatte separat



453 A540

Griff



gerade

M32

453 A753

14 - 25 mm

M40

453 A783

18 - 32 mm

* Bei Kabelquerschnitten ab 120 mm² muss der Adapter verwendet werden, um die Belastung durch das Gewicht des Kabels zu reduzieren.

Maximale Sicherheit

- Einbaudose mit Berührungsschutz vor spannungsführenden Teilen (Prüffinger IP2X)
- Schutzart IP66 / IP67 automatisch beim Stecken

Einfaches Handling

- mechanische Unverwechselbarkeit von Phasen, Null und Erde
- visuelle Unverwechselbarkeit durch Farbcode
- Crimphülse / Kabelschuh austauschbar

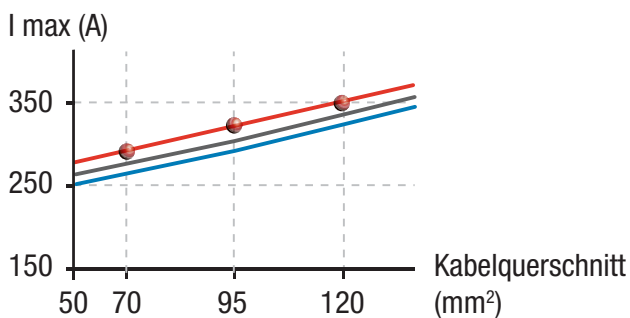
Leistungsfähigkeit

Die Stirndruck-Kontakttechnologie des einpoligen Hochstrom-Steckverbinders CS1000 ermöglicht eine Dauerlast von 350 A / 1000 V AC oder 1500 V DC (Anschluss von 50 bis 120 mm²).

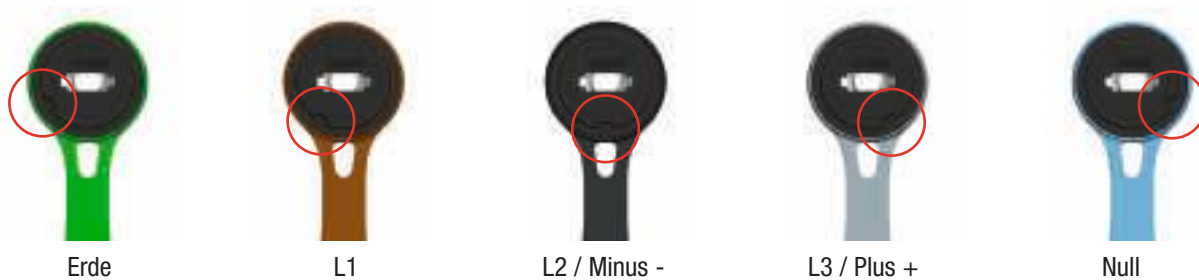
Eigenschaften des CS1000

Zulässige Dauerlast je nach verwendetem Kabelquerschnitt, bei einer Umgebungstemperatur von 30 °C

- maximaler Dauerstrom nach 2000 Steckvorgängen je nach Kabelquerschnitt
- maximaler Dauerstrom gemäß Empfehlung der Kabelhersteller, Temperatur < 85 °C im Kabelinneren
- maximaler Dauerstrom nach IEC 60364-5-52, Temperatur < 70 °C im Kabelinneren



5 mechanisch unverwechselbare Kodierpositionen



Erde

L1

L2 / Minus -

L3 / Plus +

Null

Berührungsschutz IP2X



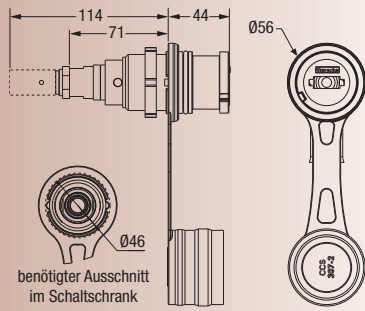
Dichtungsring Schutzart IP66/IP67



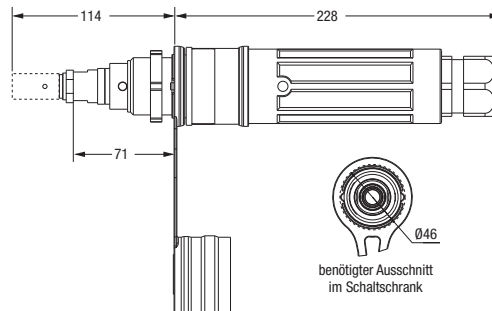
Bajonettverriegelung

Abmessungen CS1000

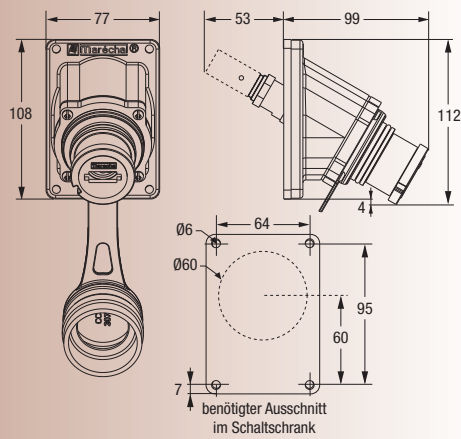
Einbaudose



Stecker gesteckt in einer Einbaudose



Anbaudose (45°)



Stecker gesteckt in einer Anbaudose (45°)

