

DX

16 - 20 A

32 A

63 A

125 A

200 A

- explosionsgefährdete Bereiche
- Schutzart IP65 automatisch beim Stecken
- bis 200 A
- Metallgehäuse

Ausschreibungstext

Steckvorrichtung IP65 für explosionsgefährdete Bereiche (ATEX) mit integriertem Schaltvermögen, gemäß internationalem BECMA-Standard.



siehe auch www.isv.de / Ausschreibungstexte

Die DX-Baureihe bietet explosionsgeschützte Steckvorrichtungen, Zündschutzart "de", gemäß den ATEX Richtlinien 94/9/EG und 99/92/EG. Sie sind konzipiert für den Einsatz in Zone 1 und 2 (Gas) und Zone 21 und 22 (Staub). Zertifizierung gemäß IEC Ex.

Mechanische Eigenschaften

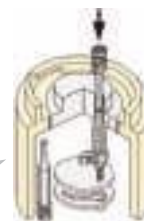
- Druckfeste Kapselung "d"
Das Verbinden und Trennen erfolgt in einer druckfesten Kapselung "d"; es kann kein Lichtbogen austreten.



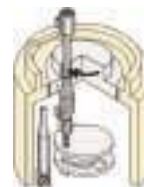
Einsatz in Ruhestellung: Schnittdarstellung des explosionsgeschützten Gehäuses

- Gehäuse aus Aluminium
- Hohe Stoßfestigkeit IK10
- Stirndruckkontakte aus Silber-Nickel
- Deckel IP65
- mechanische Schaltzustandsanzeige
- Bauart gemäß EN 60309-4: spannungsfreie Dosenkontakte

Verbindung:



Eingeführter Steckerkontakt: Entriegelung des Einsatzes



Drehung des Steckers: Aufziehen der Schaltfeder und Einschalten des Kontaktes.

Trennen:



Umgekehrte Drehung des Steckers: Ausschalten des Kontaktes. Rückkehr in Ruhestellung bei eingeführtem Stecker.

DEKONTAKTOR gemäß ATEX in Metallausführung



Verriegelung durch Inbusschlüssel



Zuckersilo



Steckvorgang



Flugzeugwartungshalle

Technische Eigenschaften

Steckvorrichtungen mit integrierter Schaltfunktion (gemäß Art. 2.8 EN 60309-1)

	DX1	DX3	DX6	DX9	DX2
Nennstrom (In)	20 A	32 A	63 A	125 A	200 A
Umax	750 V	750 V	750 V	750 V	750 V
Kodierpositionen (*)	12	12	12	12	12
Temperaturbereich	-25 °C ≤ Ta ≤ +60 °C (für DX1 und DX3)		-40 °C ≤ Ta ≤ +60 °C (für DX6, DX9 und DX2)		
Zündschutzart	"de"	"de"	"de"	"de"	"de"
Ex-Zonen	Zone 1 und 2 (Gas), Zone 21 und 22 (Stäube) - für alle DX-Geräte				

(*) zur Unterscheidung verschiedener Spannungen oder Applikationen

Normen

Die DXN-Dekontaktoren entsprechen:

- den ATEX-Richtlinien 94/9/EG und 99/92/EG
- den internationalen Normen IEC 60079-0 (2006), IEC 60079-1 (2003), IEC 60079-7 (2006), IEC 61241-0 (2004) und IEC 61241-1 (2004)
- den internationalen und europäischen Normen IEC 60309-1 und IEC 60309-4 für Industriesteckvorrichtungen
- der europäischen Niederspannungsrichtlinie 2006/95/EG
- der "Maschinenrichtlinie" hinsichtlich Trennvorrichtung

Die gängigen Modelle sind zertifiziert von VERITAS LCIE.



LCIE





Konfigurationsbeispiel:

Aufbaudose



Stecker



Wandsockel
26 2A B53



Einbaudose
26 24 017



Stecker
26 21 017

Steckvorrichtungen mit integrierter Schaltfunktion gemäß EN 60309-1, Art. 2.8

Konformität mit der Norm EN 60309-4: spannungsfreie Dosenkontakte

Andere Spannungen und Kontaktkonfigurationen auf Anfrage (siehe auch S. 182)

Temperatur:

Die DX1 ist T5 bis +60 °C und T6 bis +50 °C

Technische Daten:

Nennstrom	20 A
Maximale Spannung	750 V
Schutzart	IP65
Mechanische Schutzart	IK10
Temperaturbereich	-25 °C bis +60 °C

Leiterquerschnitt (min. / max.) flexibel	2,5 - 10 mm ²
Leiterquerschnitt (min. / max.) starr	2,5 - 10 mm ²
Kodierpositionen	12
Zündschutzart	de
Ex-Zonen	1 & 2, 21 & 22

Einbaudose



Spannung 50 Hz	Kontakte	Art.-Nr.
220 - 250 V	1Ph+N+E	26 24 015
380 - 440 V	3Ph+E	26 24 013
380 - 440 V	3Ph+N+E	26 24 017

Einbaustecker



Spannung 50 Hz	Kontakte	Art.-Nr.
220 - 250 V	1Ph+N+E	26 28 015
380 - 440 V	3Ph+E	26 28 013
380 - 440 V	3Ph+N+E	26 28 017

Wandsockel

inkl. Ex-Kabelverschraubung



Wandsockel 90° Metall

Eingang	Art.-Nr.	
M20	26 2A B53	8 - 13 mm
M25	26 2A B53 25M	9 - 16 mm
M32	26 2A B53 32M	12 - 21 mm

Stecker

inkl. Ex-Kabelverschraubung



Spannung 50 Hz	Kontakte	Art.-Nr.	
220 - 250 V	1Ph+N+E	26 21 015	8 - 13 mm
380 - 440 V	3Ph+E	26 21 013	8 - 13 mm
380 - 440 V	3Ph+N+E	26 21 017	8 - 13 mm

Griffe

inkl. Ex-Kabelverschraubung



gerade Metall

Eingang	Art.-Nr.	
M20	26 2A 963	8 - 13 mm
M25	26 2A 953 25M	9 - 16 mm
M32	26 2A 953 32M	12 - 21 mm

Wandsockel

inkl. Ex-Kabelverschraubung



Wandsockel 90° Metall

Eingang	Art.-Nr.	
M20	26 2A B53	8 - 13 mm
M25	26 2A B53 25M	9 - 16 mm
M32	26 2A B53 32M	12 - 21 mm

MARECHAL ELECTRIC MAROMME
 Ⓢ II2 G/D Ex de IIC tD A21
 -25 °C ≤ Ta ≤ +60 °C T5 T84 °C
 -25 °C ≤ Ta ≤ +50 °C T6 T74 °C
 IECEx LCI 09.0014 / LCIE 05 ATEX 6127



Konfigurationsbeispiel:

Aufbaudose



Stecker



Wandsocket
26 3A B53



Einbaudose
26 34 017



Stecker
26 31 017

Steckvorrichtungen mit integrierter Schaltfunktion gemäß EN 60309-1, Art. 2.8

Konformität mit der Norm EN 60309-4: spannungsfreie Dosenkontakte

Andere Spannungen und Kontaktkonfigurationen auf Anfrage (siehe auch S. 182)

Temperatur:

Die DX3 ist T₅ bis +60 °C und T₆ bis +50 °C

Technische Daten:

Nennstrom	32 A
Maximale Spannung	750 V
Schutzart	IP65
Mechanische Schutzart	IK10
Temperaturbereich	-25 °C bis +60 °C

Leiterquerschnitt (min./ max.) flexibel	2,5 - 10 mm ²
Leiterquerschnitt (min./ max.) starr	2,5 - 10 mm ²
Kodierpositionen	12
Zündschutzart	de
Ex-Zonen	1 & 2, 21 & 22

Einbaudose



Spannung 50 Hz	Kontakte	Art.-Nr.
220 - 250V	1Ph+N+E	26 34 015
380 - 440V	3Ph+E	26 34 013
380 - 440V	3Ph+N+E	26 34 017

Einbaustecker



Spannung 50 Hz	Kontakte	Art.-Nr.
220 - 250V	1Ph+N+E	26 38 015
380 - 440V	3Ph+E	26 38 013
380 - 440V	3Ph+N+E	26 38 017

Wandsocket

inkl. Ex-Kabelverschraubung



Wandsocket 90° Metall

Eingang	Art.-Nr.
M20	26 3A B53 20M 8 - 13 mm
M25	26 3A B53 9 - 16 mm
M32	26 3A B53 32M 12 - 21 mm

Stecker

inkl. Ex-Kabelverschraubung



Spannung 50 Hz	Kontakte	Art.-Nr.
220 - 250V	1Ph+N+E	26 31 015 9-16 mm
380 - 440V	3Ph+E	26 31 013 9-16 mm
380 - 440V	3Ph+N+E	26 31 017 9-16 mm

Griffe

inkl. Ex-Kabelverschraubung



gerade Metall

Eingang	Art.-Nr.
M20	26 3A 953 20M 8 - 13 mm
M25	26 3A 963 9 - 16 mm
M32	26 3A 953 32M 12 - 21 mm

Wandsocket

inkl. Ex-Kabelverschraubung



Wandsocket 90° Metall

Eingang	Art.-Nr.
M20	26 3A B53 20M 8 - 13 mm
M25	26 3A B53 9 - 16 mm
M32	26 3A B53 32M 12 - 21 mm

MARECHAL ELECTRIC MAROMME
© I12 G/D Ex de IIC TD A21
-25 °C ≤ Ta ≤ +60 °C T5 T84 °C
-25 °C ≤ Ta ≤ +50 °C T6 T74 °C
IECEX LCI 09.0014 / LCIE 05 ATEX 6127





Konfigurationsbeispiel:

Aufbaudose



Stecker



Wandsockel
26 6A B53



Einbaudose
26 64 017



Stecker
26 61 017

Steckvorrichtungen mit integrierter Schaltfunktion gemäß EN 60309-1, Art. 2.8

Konformität mit der Norm EN 60309-4: spannungsfreie Dosenkontakte

Andere Spannungen und Kontaktkonfigurationen auf Anfrage (siehe auch S. 182)

Temperatur:

Die DX6 ist T6 bis +50 °C und T5 bis +60 °C

Technische Daten:

Nennstrom	63 A
Maximale Spannung	750 V
Schutzart	IP65
Mechanische Schutzart	IK10
Temperaturbereich	-40 °C bis +60 °C

Leiterquerschnitt (min. / max.) flexibel	16 - 50 mm ²
Leiterquerschnitt (min. / max.) starr	16 - 50 mm ²
Kodierpositionen	12
Zündschutzart	de
Ex-Zonen	1 & 2, 21 & 22

Einbaudose



Spannung 50 Hz	Kontakte	Art.-Nr.
220 - 250 V	1Ph+N+E	26 64 015
380 - 440 V	3Ph+E	26 64 013
380 - 440 V	3Ph+N+E	26 64 017

Einbaustecker



Spannung 50 Hz	Kontakte	Art.-Nr.
220 - 250 V	1Ph+N+E	26 68 015
380 - 440 V	3Ph+E	26 68 013
380 - 440 V	3Ph+N+E	26 68 017

Wandsockel

inkl. Ex-Kabelverschraubung



Wandsockel 90° Metall

Eingang	Art.-Nr.
M25	26 6A B53 25M 9 - 16 mm
M32	26 6A B53 12 - 21 mm
M40	26 6A B53 40M 16 - 27 mm

Stecker

inkl. Ex-Kabelverschraubung



Spannung 50 Hz	Kontakte	Art.-Nr.
220 - 250 V	1Ph+N+E	26 61 015 12-21 mm
380 - 440 V	3Ph+E	26 61 013 12-21 mm
380 - 440 V	3Ph+N+E	26 61 017 12-21 mm

Griffe

inkl. Ex-Kabelverschraubung



gerade Metall

Eingang	Art.-Nr.
M25	26 6A 953 25M 9 - 16 mm
M32	26 6A 963 12 - 21 mm
M40	26 6A 953 40M 16 - 27 mm

Wandsockel

inkl. Ex-Kabelverschraubung



Wandsockel 90° Metall

Eingang	Art.-Nr.
M25	26 6A B53 25M 9 - 16 mm
M32	26 6A B53 12 - 21 mm
M40	26 6A B53 40M 16 - 27 mm

MARECHAL ELECTRIC MAROMME
 Ⓢ II2 G/D Ex de IIC tD A21
 -40 °C ≤ Ta ≤ +60 °C T5 T90 °C
 -40 °C ≤ Ta ≤ +50 °C T6 T80 °C
 IECEx LCI 09.0015 / LCIE 04 ATEX 6038



Konfigurationsbeispiel:

Aufbaudose



Stecker



Wandsocket
26 9A B53



Einbaudose
26 94 017



Stecker
26 91 017

Steckvorrichtungen mit integrierter Schaltfunktion gemäß EN 60309-1, Art. 2.8

Konformität mit der Norm EN 60309-4: spannungsfreie Dosenkontakte

Andere Spannungen und Kontaktkonfigurationen auf Anfrage (siehe auch S. 182)

Temperatur:

Die DX9 ist T6 bis +50 °C und T5 bis +60 °C

Verriegelung in gestecktem oder ungestecktem Zustand durch abschließbaren Stift

Technische Daten:

Nennstrom	125 A
Maximale Spannung	750 V
Schutzart	IP65
Mechanische Schutzart	IK10
Temperaturbereich	-40 °C bis +60 °C

Leiterquerschnitt (min. / max.) flexibel	50 - 70 mm ²
Leiterquerschnitt (min. / max.) starr	50 - 70 mm ²
Kodierpositionen	12
Zündschutzart	de
Ex-Zonen	1 & 2, 21 & 22

Einbaudose



Spannung 50 Hz	Kontakte	Art.-Nr.
380 - 440 V	3Ph+E	26 94 013
380 - 440 V	3Ph+N+E	26 94 017

Einbaustecker



Spannung 50 Hz	Kontakte	Art.-Nr.
380 - 440 V	3Ph+E	26 98 013
380 - 440 V	3Ph+N+E	26 98 017

Wandsocket

inkl. Ex-Kabelverschraubung



Wandsocket 90° Metall

Eingang	Art.-Nr.
M32	26 9A B53 32M 12 - 21 mm
M40	26 9A B53 16 - 27 mm
M50	26 9A B53 50M 23 - 35 mm
M63	26 9A B53 63M 36 - 48 mm

Stecker

inkl. Ex-Kabelverschraubung



Spannung 50 Hz	Kontakte	Art.-Nr.
380 - 440 V	3Ph+E	26 91 013 16-27 mm
380 - 440 V	3Ph+N+E	26 91 017 16-27 mm
380 - 440 V	3Ph+E	26 91 013 50M 23-35 mm
380 - 440 V	3Ph+N+E	26 91 017 50M 23-35 mm
380 - 440 V	3Ph+E	26 91 013 63M 36-48 mm
380 - 440 V	3Ph+N+E	26 91 017 63M 36-48 mm

Griffe

inkl. Ex-Kabelverschraubung



gerade Metall

Eingang	Art.-Nr.
M32	26 9A 953 32M 12 - 21 mm
M40	26 9A 963 16 - 27 mm
M50	26 9A 953 50M 23 - 35 mm
M63	26 9A 953 63M 36 - 48 mm

Wandsocket

inkl. Ex-Kabelverschraubung



Wandsocket 90° Metall

Eingang	Art.-Nr.
M32	26 9A B53 32M 12 - 21 mm
M40	26 9A B53 16 - 27 mm
M50	26 9A B53 50M 23 - 35 mm
M63	26 9A B53 63M 36 - 48 mm

MARECHAL ELECTRIC MAROMME
© I12 G/D Ex de IIC TD A21
-40 °C ≤ Ta ≤ +60 °C T5 T90 °C
-40 °C ≤ Ta ≤ +50 °C T6 T80 °C
IECEX LCI 09.0015 / LCIE 04 ATEX 6038





Konfigurationsbeispiel:

Aufbaudose



Stecker



Wandsocket
26 9A B53 Z0357



Einbaudose
26 94 017 Z0357



Stecker
26 91 017 Z0357

Steckvorrichtungen mit integrierter Schaltfunktion gemäß EN 60309-1, Art. 2.8

Konformität mit der Norm EN 60309-4: spannungsfreie Dosenkontakte

Andere Spannungen und Kontaktkonfigurationen auf Anfrage (siehe auch S. 182)

Temperatur:
Die DX2 ist T₃ bis +60 °C

Technische Daten:

Nennstrom	200 A
Maximale Spannung	750 V
Schutzart	IP65
Mechanische Schutzart	IK10
Temperaturbereich	-40 °C bis +60 °C

Leiterquerschnitt flexibel	70 mm ²
Leiterquerschnitt starr	70 mm ²
Kodierpositionen	12
Zündschutzart	de
Ex-Zonen	1 & 2, 21 & 22

Einbaudose



Spannung 50 Hz	Kontakte	Art.-Nr.
380 - 440 V	3Ph+E	26 94 013 Z0357
380 - 440 V	3Ph+N+E	26 94 017 Z0357

Einbaustecker



Spannung 50 Hz	Kontakte	Art.-Nr.
380 - 440 V	3Ph+E	26 98 013 Z0357
380 - 440 V	3Ph+N+E	26 98 017 Z0357

Wandsocket

inkl. Ex-Kabelverschraubung



Wandsocket 90° Metall

Eingang	Art.-Nr.
M63	26 9A B53 Z0357 36 - 48 mm

Stecker

inkl. Ex-Kabelverschraubung



Spannung 50 Hz	Kontakte	Art.-Nr.
380 - 440 V	3Ph+E	26 91 013 Z0357 36-48mm
380 - 440 V	3Ph+N+E	26 91 017 Z0357 36-48mm

Griff

inkl. Ex-Kabelverschraubung



gerade Metall

Eingang	Art.-Nr.
M63	26 9A 963 Z0357 36 - 48 mm

Wandsocket

inkl. Ex-Kabelverschraubung

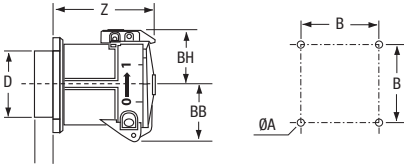


Wandsocket 90° Metall

Eingang	Art.-Nr.
M63	26 9A B53 Z0357 36 - 48 mm

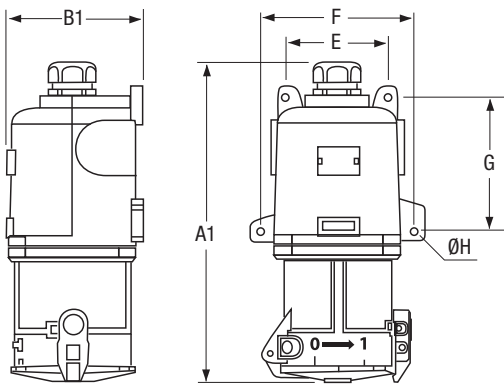
MARECHAL ELECTRIC MAROMME
 Ⓢ II2 G/D Ex de IIC tD A21
 -40 °C ≤ Ta ≤ +60 °C T3 T91 °C
 IECEx LCI 09.0015 / LCIE 04 ATEX 6038

Abmessungen DX



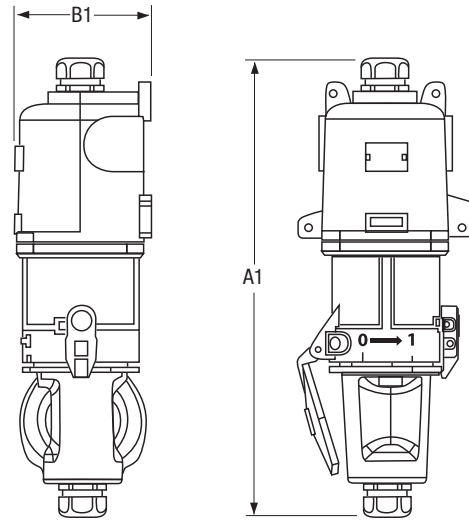
Einbaudose

	Z	D	H	BH	BB	B	ØA
DX1 / DX3	95	104	55	66	85	92	6,7
DX6 / DX9 / DX2	173	148	90	92	110	121	9



Aufbaudose

	A1	B1	E	F	G	ØH
DX1 / DX3	270	125	90	145	118	9
DX6 / DX9 / DX2	418	175	130	195	170	9



Stecker gesteckt in einer Aufbaudose

	A1	B1
DX1 / DX3	387	125
DX6 / DX9 / DX2	603	175