



Steckvorrichtungen Dekontaktoren Steckverbinder

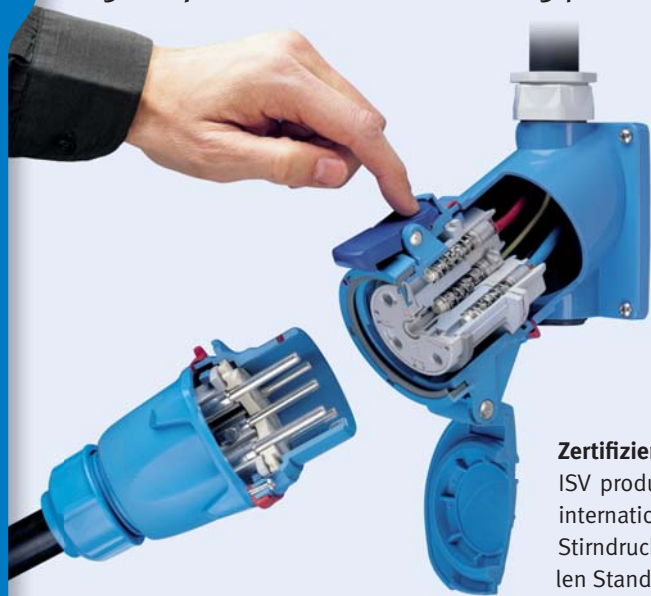
Katalogauszug



innovativ - sicher - verbinden

Industrie-Steckvorrichtungen & Dekontaktoren

5 A – 700 A · 12 V – 1000 V · IP54 – IP67



ISV-Steckvorrichtungen stehen für höchste Sicherheit und Zuverlässigkeit, da der Strom über Stirndruckkontakte aus Silber-Nickel übertragen wird. Diese Technik sorgt für Korrosionsbeständigkeit und lange Lebensdauer der Produkte, auch unter extremen Bedingungen. Sie sind weltweit in unterschiedlichsten industriellen Anwendungen im Einsatz: Produktionsbetriebe jeglicher Art, Eisen- und Stahlindustrie, Gießereien, Bauindustrie, Berg- und Tagebau, Tunnelbau, Nahrungsmittelindustrie, Chemie, Automobilindustrie, Abwasseraufbereitung, Hafenanlagen, Luftfahrt, Schienenverkehr, Feuerwehr- und Rettungswesen, ...

Zertifizierte Qualität

ISV produziert nach den Vorgaben der MARECHAL-Technologie und ist Mitglied der internationalen Vereinigung der Hersteller von elektrischen Steckvorrichtungen mit Stirndruckkontakten BECMA. Diese sorgt für die Gewährleistung eines internationalen Standards und die durchgängige Kompatibilität der Produkte aller Mitglieder weltweit. Sie garantiert die Konformität mit den Normen und mit der Niederspannungsrichtlinie. Das ISV-Qualitätsmanagement ist nach DIN EN ISO 9001:2008 zertifiziert.

Breitgefächertes Leistungsspektrum

Das Lieferprogramm umfasst Steckvorrichtungen, Steckverbinder und abschaltbare Dekontaktoren in verschiedenen Ausführungen: wasserdicht IP67, explosionsgeschützt nach ATEX, hitzebeständig, self-ejecting, mehrpolig, EMV, ... Das Leistungsspektrum reicht vom Milliampere-Bereich für die Übertragung von Steuersignalen bis hin zu einem Kraftstromsortiment bis 700 A. Je nach Bedarf stehen hochresistente Kunststoff- oder robuste Metallgehäuse zur Verfügung.

Integrierte Schaltfunktion

ISV-Dekontaktoren sind Steckvorrichtungen mit integrierter Schaltfunktion, die bis 250 A unter Last sicher getrennt werden können. Ein einfacher Knopfdruck genügt. Zusätzliche Schalter erübrigen sich, ebenso kann auf kostspielige elektrische oder mechanische Verriegelungen in den meisten Fällen verzichtet werden.

Normen

Die Dekontaktoren entsprechen den europäischen und internationalen Normen:

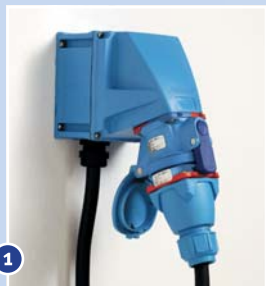
- IEC/EN 60309-1 und 60309-4 für Industrie-Steckvorrichtungen
- Schaltvermögen Kat. AC22/AC23 nach IEC/EN 60947-3 für Luftschalter

Die gängigen Modelle wurden von den maßgeblichen Prüfstellen (VDE, UL, CSA ...) weltweit zertifiziert.

Alle explosionsgeschützten Baureihen sind nach ATEX zertifiziert.



Einfaches und sicheres Handling



1 Dekontaktor in gestecktem Zustand



2 Ein einfacher Knopfdruck auf den Auslösehaken unterbricht den Stromkreis, der Stecker springt in seine Ruhestellung und wird im Bajonett gehalten.



3 Der Stecker kann nun in aller Sicherheit herausgenommen werden, indem man ihn einfach um eine Vierteldrehung nach links (DS, DSN, DB-Baureihe) bzw. nach rechts (DN-Baureihe) dreht.



4 Stecker und Dose sind jetzt getrennt, unbeabsichtigte Zugriffe auf spannungsführende Teile werden entweder durch eine Drehsicherheits-scheibe (DS, DSN) oder durch Schutzart IP4X (DB) bzw. IP2X (DN) verhindert.

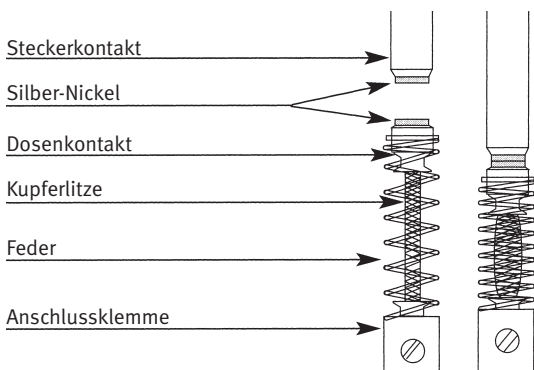
Der Dekontaktor – Zuverlässigkeit, Sicherheit, Wirtschaftlichkeit

Absolute Zuverlässigkeit durch Stirndruck-Kontaktsystem

Die Stromübertragung erfolgt bei ISV-Dekontaktoren über Stirndruck-Kontakte aus Silber-Nickel, die für extrem niedrige Übergangswiderstände sorgen. Silber bietet eine optimale Leitfähigkeit, die durch Oxidation nicht beeinträchtigt wird und auch nach Jahren intensiven Gebrauchs in hervorragender Qualität erhalten bleibt. Durch Druckfedern an den Dosenkontakten ist der Kontaktdruck genau definiert und bleibt auch bei hohen Steckzyklen konstant. Es kommt zu keiner unzulässigen Erwärmung, jegliches Verschmoren der Kontakte wird vermieden.

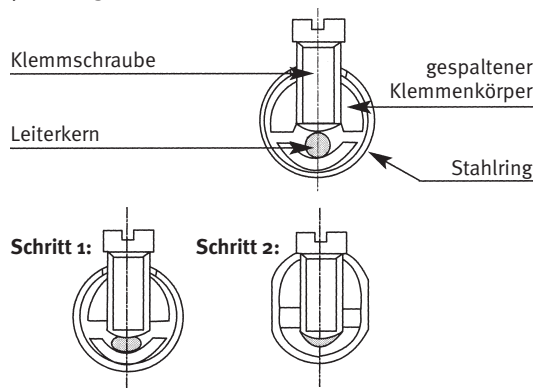


Konstanter Kontaktdruck



Anschlussklemmen mit Lockerungsschutz

Ein federnder Lockerungsschutz an den Klemmanschlüssen gewährleistet eine konstant hohe Leiterpressung.



Überlast

Dieses Kontaktsystem ermöglicht, dass die Dekontaktoren Ströme bis zum 8-fachen ihres Nennstroms, z. B. beim Anlaufen eines Motors, eine Minute lang ohne Beeinträchtigung aushalten können.

Optimale Sicherheit für Mensch und Maschine

Schaltvermögen

Um den Sicherheitsanforderungen zu entsprechen und jegliches Risiko zu vermeiden, werden in vielen industriellen Applikationen entweder Steckvorrichtungen in Kombination mit einem Schalter oder Steckvorrichtungen mit ausreichender Schaltleistung wie zum Beispiel ISV-Dekontaktoren verwendet. Aufgrund ihres hervorragenden Schaltvermögens (AC22/AC23 nach IEC/EN 60947-3) können die Dekontaktoren bis zu 250 A unter Last sicher geschaltet werden. Ein einfacher Knopfdruck bewirkt die Lasttrennung. Die Dose ist damit lastfrei, noch bevor der Stecker herausgenommen wird. Dieses System verhindert, dass beim Trennen ein Lichtbogen entsteht und gewährleistet absolute Sicherheit für den Benutzer.



Drehsicherheitsscheibe

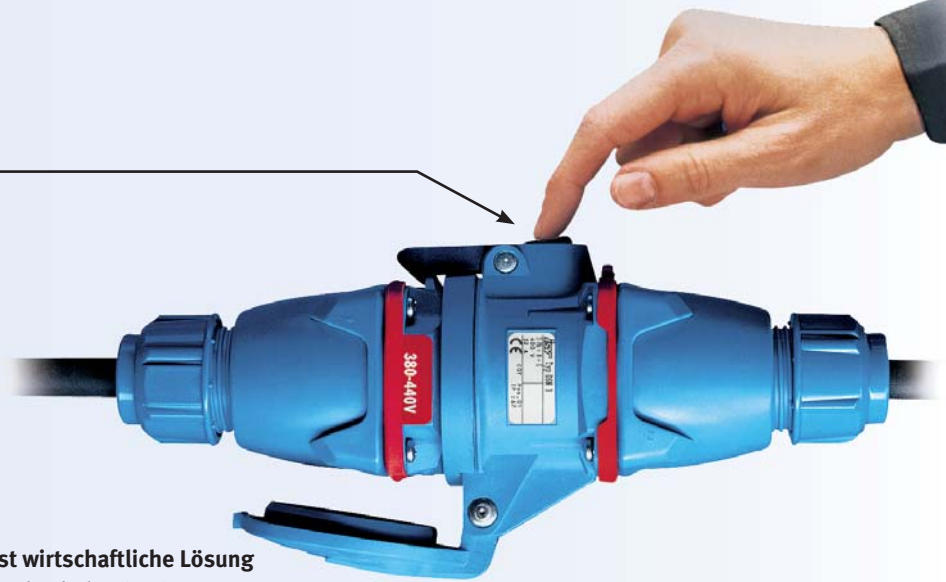
Eine Drehsicherheitsscheibe verhindert jeglichen Zugang zu den unter Spannung stehenden Teilen der Dose im eingesteckten Zustand.



Unverwechselbarkeit und Kodierung

Die Dekontaktoren verfügen über 24 verschiedene Kodierpositionen, so dass ein versehentliches Stecken von Geräten unterschiedlicher Spannungen oder Applikationen ausgeschlossen ist. Der Erdkontakt sitzt grundsätzlich in der Mitte des Dekontaktors, ein unbeabsichtigtes Stecken mit einem Phasenkontakt ist daher nicht möglich. Beim Stecken wird zuerst der Erdkontakt geschlossen bzw. beim Trennen zuletzt geöffnet, so dass immer eine sichere Erdverbindung gewährleistet ist.

per Knopfdruck abschaltbar



Wirtschaftlichkeit

Dekontaktoren bieten eine äußerst wirtschaftliche Lösung

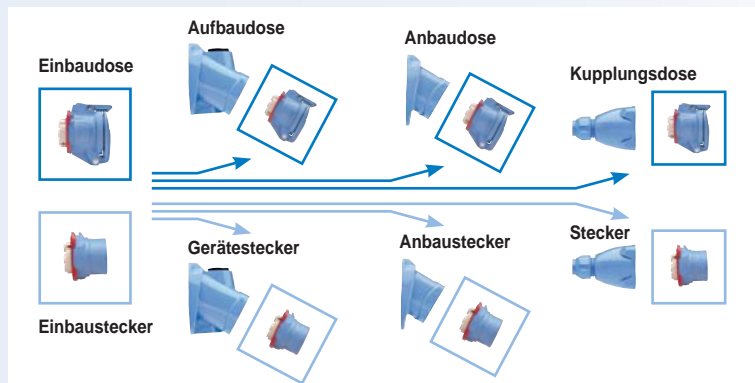
- Sie vereinen Steckvorrichtung und Schalter in einem Gerät.
- Das ISV-Baukastensystem ist so konzipiert, dass mit einer Dose 3Ph + N + E drei verschiedene Stecker kompatibel sind: 1Ph + N + E, 3Ph + E und 3Ph + N + E. Dadurch reduziert sich die Zahl der benötigten Dosen und die Installation wird kostengünstiger.
- Aufgrund ihrer Schaltleistung kann bei ISV-Dekontaktoren auf aufwendige Zusatzinstallationen wie zum Beispiel das Mitführen von Pilotleitungen zur elektrischen Verriegelung oder die Kombination mit Schaltern verzichtet werden.

Flexibilität für höhere Produktivität

Motoren, die über einen Dekontaktor angeschlossen sind, können jederzeit und in aller Sicherheit versetzt werden. Ein einfacher Knopfdruck auf die Steckvorrichtung unterbricht die Stromzufuhr, sobald ein Austausch oder Wartungs- und Reparaturarbeiten durchgeführt werden sollen. Die Ausfallzeiten der Maschinen sind damit deutlich geringer als beim Festanschluss. Die Einsparungen machen sich konkret bemerkbar, wenn man bedenkt, dass in vielen Fällen schon eine Minute Produktionsstillstand ganz erheblich zu Buche schlägt. Es erübrigt sich, einen Elektriker zum An- und Abklemmen des Motors hinzuzuziehen, wodurch sich die Kosten weiter reduzieren. Zahlreiche Zusatz-Installationen, deren Zweck einzig und allein in der Aufrechterhaltung der Produktion bei Störfällen liegt, werden überflüssig, da mit dem Dekontaktor in kürzester Zeit ein Austauschmotor angeschlossen werden kann.

Baukastensystem

Ausgehend von 2 Grundelementen (Einbaudose und Einbaustecker) und 3 Anbauteilen (Wandsockel, Adapter und Griff) können bei ISV-Dekontaktoren 8 verschiedene Bauformen realisiert werden. So kann mit einer begrenzten Anzahl von Bauteilen jederzeit das gewünschte Gerät montiert werden. Alle Anbau- und Zubehörteile sind als Ersatzteile lieferbar.



Robuste Gehäuse und hohe Schutzart



Die robusten Gehäuse aus Metall oder glasfaserverstärktem Polyester garantieren eine hohe mechanische Festigkeit (Stöße, Erwärmung, chemische Einflüsse ...) und widerstehen auch extremen Einsatzbedingungen. Die meisten Baureihen verfügen über Schutzart IP66/67. Die hohe Dichtigkeit wird automatisch beim Stecken oder mit dem Schließen des Dosendeckels erreicht – ohne zusätzliche Handgriffe.

- schaltbare Steckvorrichtungen gemäß IEC/EN 60309-1 und 60309-4
- trennbar per Knopfdruck
- sehr kompaktes Design
- Gehäuse aus glasfaserverstärktem Polyester
- resistent gegen UV-Strahlung, chemische Einflüsse, Stöße
- dicht auch bei Hochdruckreinigung
- auf 24 Positionen kodierbar
- Silber-Stirndruck-Kontakte
- Berührungsschutz durch Drehsicherheitsscheibe



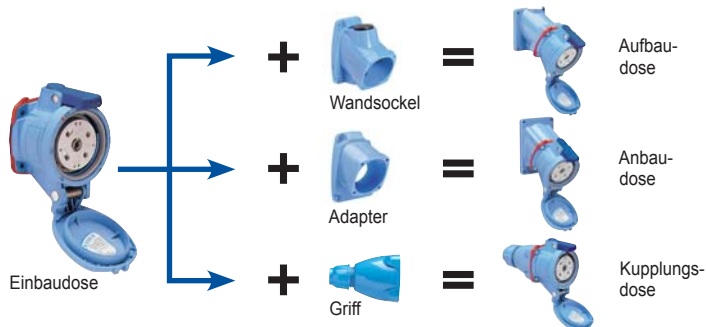
DSN Dekontaktoren


16 A – 63 A
bis 1000 V AC und 250 V DC
IP66/67

Grundelemente

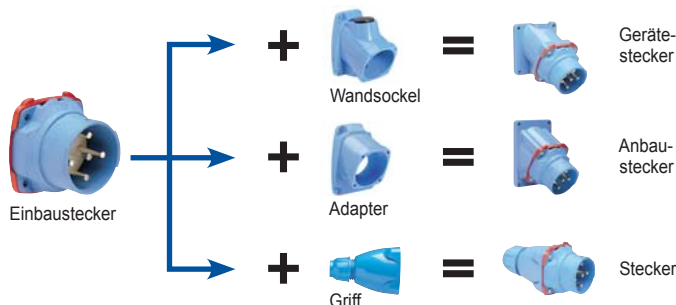
Einbaudose	A / V	Kontaktbelegung	Art.-Nr.
	16–20 A / 230 V	1 + N + E	61 14015
	16–20 A / 400 V	3 + N + E	61 14017
	32 A / 230 V	1 + N + E	61 34015
	32 A / 400 V	3 + N + E	61 34017
	32 A / 400 V	3 + N + E + 2 Hilfskontakte	61 34017 972
	63 A / 230 V	1 + N + E	61 64015
	63 A / 400 V	3 + N + E	61 64017
	63 A / 400 V	3 + N + E + 2 Hilfskontakte	61 64017 972
	63 A / 400 V	3 + N + E + 4 Hilfskontakte	61 64017 264

Auf Anfrage andere Spannungen (bis 1000 V), weitere Kontaktkombinationen






Einbaustecker	A / V	Kontaktbelegung	Art.-Nr.
	16–20 A / 230 V	1 + N + E	61 18015
	16–20 A / 400 V	3 + N + E	61 18017
	32 A / 230 V	1 + N + E	61 38015
	32 A / 400 V	3 + N + E	61 38017
	32 A / 400 V	3 + N + E + 2 Hilfskontakte	61 38017 972
	63 A / 230 V	1 + N + E	61 68015
	63 A / 400 V	3 + N + E	61 68017
	63 A / 400 V	3 + N + E + 2 Hilfskontakte	61 68017 972
	63 A / 400 V	3 + N + E + 4 Hilfskontakte	61 68017 264

Auf Anfrage andere Spannungen (bis 1000 V), weitere Kontaktkombinationen



Anbauteile

Wandsockel 30° Kunststoff			Modul-Wandsockel 70° Kunststoff			Wandsockel mit Adapter 70° Metall		
Baugröße	/ Eingang	Art.-Nr.	Baugröße	Art.-Nr.	Baugröße	/ Eingang	Art.-Nr.	
	für 16–20 A / M25 für 32 A / M25 für 63 A / M32	61 1A053 418 61 3A053 418 61 6A053 419		für 16–20 A für 32 A für 63 A	51 AA058 51 BA058 51 CA058		für 63 A / M32	87 3A053 419

Adapter 30° Kunststoff			Modul-Adapter 70° Kunststoff			Adapter 70° Metall		
Baugröße	Art.-Nr.	Baugröße	Art.-Nr.	Baugröße	Art.-Nr.			
	für 16–20 A für 32 A für 63 A	61 1A027 61 3A027 61 6A027		für 16–20 A für 32 A für 63 A	51 AA757 51 BA757 51 CA757		für 63 A	87 3A087

Standardgriff			Flowerpot-Griff			
Baugröße	/ Ø mm	Art.-Nr.	Baugröße	/ Eingang	Art.-Nr.	
	für 16–20 A für 32 A für 63 A	/ 5–18 / 5–21 / 10–30	61 1A013 61 3A013 61 6A473		für 16–20 A / M25 für 32 A / M25 für 63 A / M32	61 1A253 25P 61 3A253 25P 61 6A253 32P

Dauerlast

Schaltleistung

	Dauerlast		Schaltleistung					
	A	V	Max. Leiterquerschnitt in mm ²					
	400 V	500 V	690 V	flexibel	starr	Hilfskontakte		
DSN1	20 A	500 V	20 A	20 A	–	2,5	4	–
DSN3	32 A	690 V	32 A	32 A	32 A	6	10	6
DSN6	63 A	1000 V	63 A	63 A	63 A	16	25	2,5

Andere Strom-/Spannungskombinationen auf Anfrage















DS Dekontaktoren

- schaltbare Steckvorrichtungen gemäß IEC/EN 60309-1 und 60309-4
- trennbar per Knopfdruck
- kompaktes Design
- auf 24 Positionen kodierbar
- Silber-Stirndruck-Kontakte
- Berührungsschutz durch Drehsicherheitscheibe
- serienmäßige Einziehvorrichtung bei DS9 (90–150 A)
- EMV-Ausführungen auf Anfrage











16 A – 150 A
bis 1000 V AC und 250 V DC
IP54 – IP67

Grundelemente

Einbaudose	A / V	Kontaktbelegung	Art.-Nr.							
	Kunststoff					+	 Wandsockel	=	 Aufbaudose	
	16–30 A / 230 V	1 + N + E	31 14015							
	16–30 A / 400 V	3 + N + E	31 14017							
	32–50 A / 230 V	1 + N + E	31 34015							
	32–50 A / 400 V	3 + N + E	31 34017							
	63–90 A / 230 V	1 + N + E	31 64015							
	63–90 A / 400 V	3 + N + E	31 64017							
	90–150 A / 400 V	3 + N + E	31 94017							
	Metall									
	63–90 A / 230 V	1 + N + E	39 64015							
63–90 A / 400 V	3 + N + E	39 64017								
90–150 A / 400 V	3 + N + E	39 94017								
	Auf Anfrage weitere Kontaktkombinationen, Hilfskontakte									
	Kunststoff					+	 Wandsockel	=	 Gerätestecker	
	16–30 A / 230 V	1 + N + E	31 18015							
	16–30 A / 400 V	3 + N + E	31 18017							
	32–50 A / 230 V	1 + N + E	31 38015							
	32–50 A / 400 V	3 + N + E	31 38017							
	63–90 A / 230 V	1 + N + E	31 68015							
	63–90 A / 400 V	3 + N + E	31 68017							
	90–150 A / 400 V	3 + N + E	31 98017							
	Metall									
	63–90 A / 230 V	1 + N + E	39 68015							
63–90 A / 400 V	3 + N + E	39 68017								
90–150 A / 400 V	3 + N + E	39 98017								
	Auf Anfrage weitere Kontaktkombinationen, Hilfskontakte									
						+	 Adapter	=	 Anbaustecker	
						+	 Griff	=	 Stecker	

Anbauteile

Wandsockel 30° Kunststoff			Wandsockel 20° Metall			Wandsockel mit Adapter 70° Metall		
Baugröße	/ Eingang	Art.-Nr.	Baugröße	/ Eingang	Art.-Nr.	Baugröße	/ Eingang	Art.-Nr.
	für 16–32 A / M25 für 32–50 A / M25 für 63–90 A / M40	31 1A053 418 31 3A053 418 31 6A053 420		für 63–90 A / M40 für 125–150 A / M50	39 6A053 420 39 9A053 429		für 32–50 A / M25 für 63–90 A / M40 für 90–150 A / M50	87 3A053 418 87 6A053 420 87 9A053 429
Adapter Kunststoff 30°			Adapter 30° Metall			Adapter 70° Metall		
Baugröße		Art.-Nr.	Baugröße		Art.-Nr.	Baugröße		Art.-Nr.
	für 16–30 A für 32–50 A für 63–90 A für 90–150 A	31 1A027 31 3A027 31 6A027 31 9A027		für 63–90 A für 90–150 A	39 6A027 39 9A027		für 32–50 A für 63–90 A für 90–150 A	87 3A087 87 6A087 87 9A087
Kunststoffgriff			Metallgriff					
Baugröße	/ Ø mm	Art.-Nr.	Baugröße	/ Eingang*	Art.-Nr.			
	für 16–30 A / 5–21 für 32–50 A / 10–30 für 63–90 A / 13–35 für 90–150 A / 18–49	31 1A013 31 3A013 31 6A013 65 9A013 D...		für 16–30 A / M20 für 32–50 A / M25 für 63–90 A / M32 für 90–150 A / M40	31 1A953 20M 31 3A953 25M 31 6A953 32M 31 9A953 40M			

*Andere Kabeleingänge auf Anfrage

Dauerlast

Schaltleistung

			Max. Leiterquerschnitt in mm²					
			400 V	500 V	690 V	flexibel	starr	Hilfskontakte
DS1	30 A	690 V	30 A	30 A	30 A	6	10	6
DS3	50 A	1000 V	50 A	50 A	50 A	10	16	6
DS6	90 A	1000 V	90 A	90 A	90 A	35	35	1,5
DS9	150 A	1000 V	150 A	125 A	125 A	50	70	1,5

Andere Strom-/Spannungskombinationen auf Anfrage









- schaltbare Steckvorrichtungen gemäß IEC/EN 60309-1 und 60309-4
- trennbar per Knopfdruck
- elektromechanische Verriegelung bei DS4 (400 A)
- Silber-Stirndruck-Kontakte
- Gehäuse aus Metall
- Wandsockel 20° aus Edelstahl V2A
- Berührungsschutz durch Drehsicherheitsscheibe
- serienmäßige Einzieh- und Haltevorrichtung bei DS4 (400 A)
- EMV-Ausführungen auf Anfrage







DS Dekontaktoren

150 A – 400 A
bis 1000 V AC und 250 V DC
IP54 – IP67

Grundelemente

Einbaudose	A / V	Kontaktbelegung	Art.-Nr.	
	150 A / 1000 V	3 + E	39 24223	  
	250 A / 400 V	3 + N + E	39 24017	
	400 A / 400 V	3 + E + 2 Hilfskontakte	39 44013 172 00N	
	400 A / 1000 V	3 + E + 2 Hilfskontakte	39 44223 172 00N	
Auf Anfrage weitere Kontaktkombinationen, andere Spannungen				
Einbaustecker	A / V	Kontaktbelegung	Art.-Nr.	
	150 A / 1000 V	3 + E	39 28223	  
	250 A / 400 V	3 + N + E	39 28017	
	400 A / 400 V	3 + E + 2 Hilfskontakte	39 48013 172 00N	
	400 A / 1000 V	3 + E + 2 Hilfskontakte	39 48223 172 00N	
Auf Anfrage weitere Kontaktkombinationen, andere Spannungen				

Anbauteile

Wandsockel 60° Metall			Wandsockel 20° Edelstahl V2A			(*) XXX ist je nach Kabelaußendurchmesser durch folgende Endnummern zu ersetzen: 36–45 mm → M63 46–60 mm → 25Z 58–65 mm → 30Z
Baugröße	/ Eingang	Art.-Nr.	Baugröße	/ Ø mm	Art.-Nr.	
	für 150–250 A	/ M63	39 2A053 63M		für 150–250 A / 36–65 für 400 A / 36–65	39 4A025 XXX(*) 39 4A025 XXX(*)
Adapter 60° Metall			Metallgriff			(*) XX ist je nach Kabelaußendurchmesser durch folgende Endnummern zu ersetzen: 53–57 mm → 57 62–68 mm → 68 57–62 mm → 62 68–73 mm → 73
Baugröße	Art.-Nr.		Baugröße	/ Ø mm	Art.-Nr.	
	für 150–250 A für 400 A	39 2A027 39 2A027 + 39 4A127 68		für 150–250 A / 45–54 für 400 A / 53–73	39 2A915 39 4A915 XX(*)	
Kunststoffgriff			Metallgriff			(*) XX ist je nach Kabelaußendurchmesser durch folgende Endnummern zu ersetzen: 53–57 mm → 57 62–68 mm → 68 57–62 mm → 62 68–73 mm → 73
Baugröße	/ Ø mm	Art.-Nr.	Baugröße	/ Ø mm	Art.-Nr.	
	für 150–250 A	/ 34–44	39 2A253 63P			

Dauerlast			Schaltleistung					
			Max. Leiterquerschnitt in mm²					
			400 V	500 V	690 V	flexibel	starr	Hilfskontakte
DS2	250 A	1000 V	250 A	200 A	200 A	95	120	1,5
DS4	400 A	1000 V	–	–	–	150	185	1,5

- Steckvorrichtungen gemäß IEC/EN 60309-1
- sehr kompaktes Design
- Metall- oder Kunststoffgehäuse
- SPS-Signal übertragbar
- auf 16 Positionen kodierbar
- Silber-Stirndruck-Kontakte
- hitzebeständige Metall-Ausführungen:
 - PN HT bis 185 °C
 - PN Teflon bis 240 °C
- EMV-Ausführungen auf Anfrage

PN Steckvorrichtungen



mA – 30 A
bis 500 V AC und 130 V DC
IP66/67
PN hitzebeständig: IP54

Grundelemente

Einbaudose	A / V	Kontaktbelegung	Art.-Nr.					
	PN Kunststoff: mA–30 A / 230 V mA–30 A / 400 V	1 + N + E 3 + N + E	01 N4015 01 N4017		+		=	Aufbaudose
	PN Metall: mA–30 A / 230 V mA–30 A / 400 V	1 + N + E 3 + N + E	09 N4015 09 N4017					
	PN HT 185 °C: mA–30 A / 230 V mA–30 A / 400 V	1 + N + E 3 + N + E	09 24015 185 09 24017 185					
	PN Teflon 240 °C: mA–30 A / 230 V mA–30 A / 400 V	1 + N + E 3 + N + E	09 24015 175 09 24017 175					
Auf Anfrage weitere Kontaktkombinationen (bis zu 12 Kontakte), andere Spannungen (bis 500 V)								
	PN Kunststoff: mA–30 A / 230 V mA–30 A / 400 V	1 + N + E 3 + N + E	01 N8015 01 N8017		+		=	Anbaudose
	PN Metall: mA–30 A / 230 V mA–30 A / 400 V	1 + N + E 3 + N + E	09 N8015 09 N8017					
	PN HT 185 °C: mA–30 A / 230 V mA–30 A / 400 V	1 + N + E 3 + N + E	09 28015 185 09 28017 185					
	PN Teflon 240 °C: mA–30 A / 230 V mA–30 A / 400 V	1 + N + E 3 + N + E	09 28015 175 09 28017 175					
Auf Anfrage weitere Kontaktkombinationen (bis zu 12 Kontakte), andere Spannungen (bis 500 V)								
	PN Kunststoff: mA–30 A / 230 V mA–30 A / 400 V	1 + N + E 3 + N + E	01 N8015 01 N8017		+		=	Kupplungs-dose
	PN Metall: mA–30 A / 230 V mA–30 A / 400 V	1 + N + E 3 + N + E	09 N8015 09 N8017					
	PN HT 185 °C: mA–30 A / 230 V mA–30 A / 400 V	1 + N + E 3 + N + E	09 28015 185 09 28017 185					
	PN Teflon 240 °C: mA–30 A / 230 V mA–30 A / 400 V	1 + N + E 3 + N + E	09 28015 175 09 28017 175					
Auf Anfrage weitere Kontaktkombinationen (bis zu 12 Kontakte), andere Spannungen (bis 500 V)								

Anbauteile

Wandsockel für PN Standard			Wandsockel Metall für PN HT 185 °C und PN Teflon 240 °C					
Ausführung	/ Eingang	Art.-Nr.	Ausführung	/ Eingang	Art.-Nr.			
	Kunststoff / M20 Kunststoff / M25 Metall / M20 Metall / M25	01 NA055 417 01 NA055 418 09 NA055 417 09 NA055 418		gerade / M20 gerade / M25 abgewinkelt / M20	09 NA055 417 09 NA055 418 09 NA023 175			
Adapter für PN Standard			Adapter Metall für PN HT 185 °C und PN Teflon 240 °C					
Ausführung		Art.-Nr.			Art.-Nr.			
	Kunststoff Metall	01 NA027 09 NA027			09 2A027 185			
Griff gerade für PN Standard			Griff abgewinkelt für PN Standard			Griff Metall für PN HT 185 °C und PN Teflon 240 °C		
Ausführung	/ Eingang	Art.-Nr.	Ausführung	/ Eingang	Art.-Nr.		/ Eingang	Art.-Nr.
	Kunststoff / 5–18 mm Kunststoff / M25 Metall / M20 Metall / M25	01 NA013 01 NA253 25P 09 NA953 20M 09 NA953 25M		Kunststoff / 5–18 mm	01 NA313		/ 8–12 mm / 13–19 mm	09 NA916 20M 09 NA916 25M

Dauerlast

	400 V	500 V	Max. Leiterquerschnitt in mm ²	
			flexibel	starr
PN	30 A	20 A	6	10
PN HT 185 °C	30 A	20 A	6	10
PN Teflon 240 °C	30 A	20 A	6	10

- bis zu 37 Kontakte
- für Mess- und Steuerzwecke
- SPS-Signale übertragbar
- Metall- und Kunststoffgehäuse
- bis zu 6 Kodierpositionen
- Silber-Stirndruck-Kontakte
- Schutzart IP66/67 bei PN und DSN
- Schutzart IP54 bei DN (Option IP66/67)
- EMV-Ausführungen auf Anfrage



Mehrpoleige Steckvorrichtungen

mA – 25 A
bis 500 V AC und 130 V DC
IP54 – IP67

Grundelemente

Einbaudose	Baureihe	A / V	Kontaktbelegung	Art.-Nr.	
	Kunststoff				
	PN12C	10 A / 500 V (Summe aller Ströme ≤ 100 A)	11 + E	01 M4111	 Aufbaudose
	DSN24C	5 A / 415 V	23 + E	61 04231	
	DSN37C	5 A / 415 V	36 + E	61 04361	
	Metall				
PN12C	10 A / 415 V (Summe aller Ströme ≤ 100 A)	11 + E	09 M4111	09 M4111	 Anbaudose
DN20C	25 A / 415 V (Summe aller Ströme ≤ 350 A)	19 + E	19 64191	19 64191	
	Auf Anfrage weitere Kontaktkombinationen				 Kupplungsdose
Einbaustecker	Baureihe	A / V	Kontaktbelegung	Art.-Nr.	
	Kunststoff				
	PN12C	10 A / 500 V (Summe aller Ströme ≤ 100 A)	11 + E	01 M8111	 Gerätestecker
	DSN24C	5 A / 415 V	23 + E	61 08231	
	DSN37C	5 A / 415 V	36 + E	61 08361	
	Metall				
PN12C	10 A / 415 V (Summe aller Ströme ≤ 100 A)	11 + E	09 M8111	09 M8111	 Anbaustecker
DN20C	25 A / 415 V (Summe aller Ströme ≤ 350 A)	19 + E	19 68191	19 68191	
	Auf Anfrage weitere Kontaktkombinationen				 Stecker

Anbauteile

Wandschalter*	Baureihe	Ausführung	∠	Eingang	Art.-Nr.
	PN12C	/ Kunststoff	/ 30°	/ M20	01 NA053 417
	PN12C	/ Kunststoff	/ 30°	/ M25	01 NA053 418
	DN20C	/ Metall	/ 70°	/ M40	87 9A053 420
	DSN24C	/ Kunststoff	/ 30°	/ M25	61 3A053 418
	DSN24C	/ Kunststoff	/ 70°		51 BA058
	DSN37C	/ Kunststoff	/ 30°	/ M32	61 6A053 419
	DSN37C	/ Kunststoff	/ 70°		51 CA058
Adapter*	Baureihe	Ausführung	∠	Art.-Nr.	
	PN12C	/ Kunststoff	/ 30°	01 NA027	
	PN12C	/ Metall	/ 30°	09 NA027	
	DN20C	/ Metall	/ 70°	87 9A087	
	DSN24C	/ Kunststoff	/ 70°	51 BA757	
	DSN37C	/ Kunststoff	/ 70°	51 CA757	
Griffe*	Baureihe	Ausführung	∠	Eingang	Art.-Nr.
	PN12C	/ Kunststoff	/ gerade	/ 5–18 mm	01 NA013
	DN20C	/ Kunststoff	/ gerade	/ 25–35 mm	65 9A013 D35
	DSN24C	/ Kunststoff	/ gerade	/ 5–21 mm	61 3A013
	DSN37C	/ Kunststoff	/ gerade	/ 10–30 mm	61 6A473

*Weitere Anbauteile, Kabeleingänge auf Anfrage



PN12C



DSN24C/37C



DN20C

- Steckvorrichtungen 7-polig
- Ausführungen mit zusätzlichen Hilfskontakten
- gemäß IEC/EN 60309-1 und 60309-4
- Silber-Stirndruck-Kontakte
- Schutzart IP54 bei DN und DS (Option IP67)
- Schutzart IP66/67 bei PN
- EMV-Ausführungen auf Anfrage

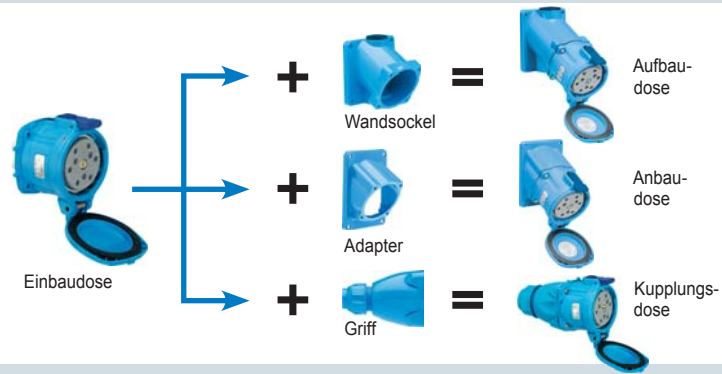


Stern-Dreieck-Steckvorrichtungen

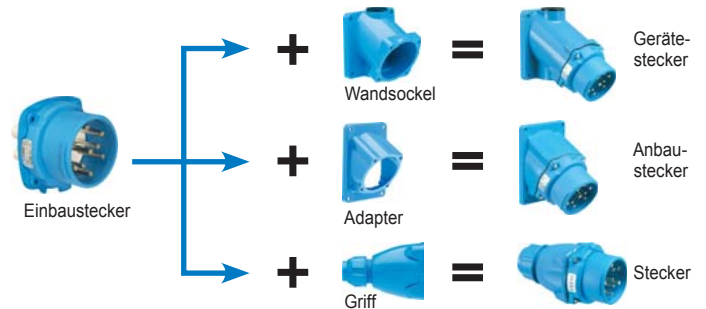
16 A – 150 A
bis 500 V AC
IP54 – IP67

Grundelemente

Einbaudose	Baureihe	A / V	Kontaktbelegung	Art.-Nr.
	Kunststoff:			
	PN7C	16 A / 500 V	6 + E	01 P4061
	DS7C3	32–50 A / 400 V	6 + E	31 34761
	DS7C3	32–50 A / 400 V	6 + E + 2 Hilfskontakte	31 34761 262
	DS7C3	32–50 A / 400 V	6 + E + 3 Hilfskontakte	31 34761 263
	Metall:			
	PN7C	16 A / 400 V	6 + E	09 P4061
	DN9C	30 A / 400 V	6 + E	19 14061
	DN9C	30 A / 400 V	6 + E + 2 Hilfskontakte	19 14061 172
	DS7C3	32–50 A / 400 V	6 + E	39 34761
	DS7C3	32–50 A / 400 V	6 + E + 2 Hilfskontakte	39 34761 262
	DS7C3	32–50 A / 400 V	6 + E + 3 Hilfskontakte	39 34761 263
	DN7C6	90 A / 400 V	6 + E	19 64061
	DS7C9	125–150 A / 500 V	6 + E	39 94061
DS7C9	125–150 A / 500 V	6 + E + 2 Hilfskontakte	39 94061 172	



Einbaustecker	Baureihe	A / V	Kontaktbelegung	Art.-Nr.
	Kunststoff:			
	PN7C	16 A / 500 V	6 + E	01 P8061
	DS7C3	32–50 A / 400 V	6 + E	31 38761
	DS7C3	32–50 A / 400 V	6 + E + 2 Hilfskontakte	31 38761 262
	DS7C3	32–50 A / 400 V	6 + E + 3 Hilfskontakte	31 38761 263
	Metall:			
	PN7C	16 A / 400 V	6 + E	09 P8061
	DN9C	30 A / 400 V	6 + E	19 18061
	DN9C	30 A / 400 V	6 + E + 2 Hilfskontakte	19 18061 172
	DS7C3	32–50 A / 400 V	6 + E	39 38761
	DS7C3	32–50 A / 400 V	6 + E + 2 Hilfskontakte	39 38761 262
	DS7C3	32–50 A / 400 V	6 + E + 3 Hilfskontakte	39 38761 263
	DN7C6	90 A / 400 V	6 + E	19 68061
	DS7C9	125–150 A / 500 V	6 + E	39 98061
DS7C9	125–150 A / 500 V	6 + E + 2 Hilfskontakte	39 98061 172	



Anbauteile

Wandsockel		Baureihe / Ausführung / ∠		/ Eingang		Art.-Nr.		Baureihe / Ausführung / ∠		/ Eingang		Art.-Nr.	
PN7C	/ Kunststoff	/ gerade	/ M20	01	NA055	417	DN9C	/ Metall	/ 20°	/ M25	19	1A053	418
PN7C	/ Kunststoff	/ gerade	/ M25	01	NA055	418	DN9C	/ Metall	/ 70°	/ M25	87	3A053	418
PN7C	/ Metall	/ gerade	/ M20	09	NA055	417	DN9C	/ Metall	/ 70°	/ M32	87	3A053	419
PN7C	/ Metall	/ gerade	/ M25	09	NA055	418	DN7C6	/ Metall	/ 20°	/ M40	19	6A053	420
							DN7C6	/ Metall	/ 70°	/ M50	87	9A053	429
DS7C3	/ Kunststoff	/ 30°	/ M40	31	6A053	420	DS7C3	/ Metall	/ 20°	/ M32	39	6A053	419
DS7C3	/ Metall	/ 20°	/ M40	39	6A053	420	DS7C9	/ Metall	/ 60°	/ M63	39	2A053	63M
DS7C9	/ Metall	/ 60°	/ M63	39	2A053	63M	DS7C9	/ Metall	/ 60°	/ 2,5"	39	2A023	506

Adapter		Baureihe / Ausführung / ∠		Art.-Nr.		Baureihe / Ausführung / ∠		Art.-Nr.		Baureihe / Ausführung / ∠		Art.-Nr.		
PN7C	/ Kunststoff	/ 30°	01	NA027	DN9C	/ Metall	/ 30°	19	1A027	DS7C3	/ Kunststoff	/ 30°	31	6A027
PN7C	/ Metall	/ 30°	09	NA027	DN9C	/ Metall	/ 70°	87	3A087	DS7C3	/ Metall	/ 30°	39	6A027
					DN7C6	/ Metall	/ 30°	19	6A027	DS7C3	/ Metall	/ 70°	87	6A087
					DN7C6	/ Metall	/ 70°	87	9A087	DS7C9	/ Metall	/ 60°	39	2A027

Griffe		Baureihe / Ausführung / Eingang		Art.-Nr.		Baureihe / Ausführung / Eingang		Art.-Nr.		Baureihe / Ausführung / Eingang		Art.-Nr.			
PN7C	/ Kunststoff	/ 5–18 mm	01	NA013	DN9C	/ Kunststoff	/ 10–30 mm	19	1A013	DS7C3	/ Kunststoff	/ 13–35 mm	31	6A013	
PN7C	/ Kunststoff	/ M25	01	NA253	25P	DN7C6	/ Kunststoff	/ 18–49 mm	65	9A013	DS7C9	/ Gummi	/ 34–58 mm	39	2A013
PN7C	/ Metall	/ M25	09	NA953	25M					DS7C9	/ Metall	/ 45–54 mm	39	2A915	

	Dauerlast	Maximale Spannung		Max. Anzahl der Kontakte		Max. Leiterquerschnitt in mm²		
		Polyester	Metall	Leistungsk.	Hilfskontakte	flexibel	starr	Hilfskontakte
PN7C	16 A	500 V	415 V	7	–	4	6	–
DN9C	30 A	–	415 V	7	2	6	6	6
DS7C3	50 A	500 V	500 V	7	3	10	16	6
DN7C6	90 A	–	415 V	7	–	25	35	–
DS7C9	150 A	–	500 V	7	2	50	70	1,5

Andere Strom-/Spannungskombinationen auf Anfrage

- Kraftsteckvorrichtungen
- elektrische und mechanische Verriegelung
- extrem robustes Metallgehäuse (IK10)
- 4–8 Hilfskontakte
- Silber-Stirndruck-Kontakte
- Kabelschuh-Anschluss M14
- besonders geeignet für härtesten Einsatz, z. B. Hafenanlagen, Eisen- und Stahlindustrie, Tunnelbau, ...

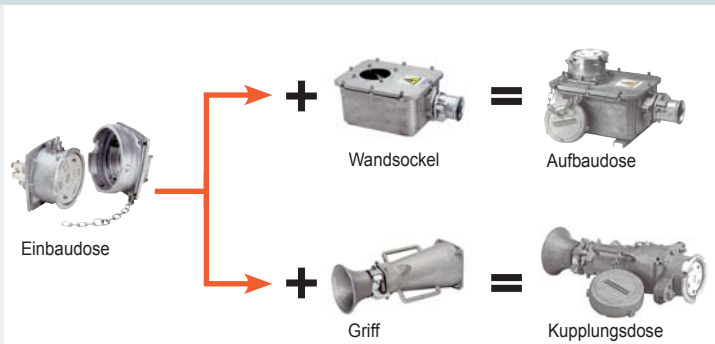
PF Kraftsteckvorrichtungen

315 A – 600 A
bis 1000 V
IP66/67

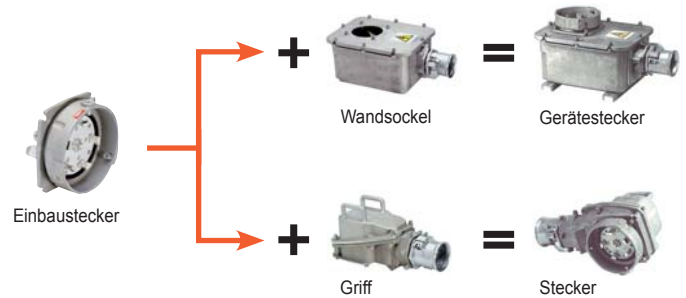


Grundelemente

Einbaudose	A / V	Kontaktbelegung	Art.-Nr.
	PF Quadra:		
	315 A / 400 V	3 + E + 8 Hilfskontakte	47 34013
	315 A / 400 V	3 + N + E + 8 Hilfskontakte	47 34017
	400 A / 400 V	3 + E + 8 Hilfskontakte	47 44013
	400 A / 400 V	3 + N + E + 8 Hilfskontakte	47 44017
	PF Classic:		
	400 A / 400 V	3 + E + 4 Hilfskontakte	49 44013
	400 A / 400 V	3 + N + E + 4 Hilfskontakte	49 44017
	400 A / 1000 V	3 + E + 4 Hilfskontakte	49 44243
	400 A / 1000 V	3 + N + E + 4 Hilfskontakte	49 44247
	600 A / 400 V	3 + E + 4 Hilfskontakte	49 64013
	600 A / 400 V	3 + N + E + 4 Hilfskontakte	49 64017
	600 A / 1000 V	3 + E + 4 Hilfskontakte	49 64243
	600 A / 1000 V	3 + N + E + 4 Hilfskontakte	49 64247



Einbaustecker	A / V	Kontaktbelegung	Art.-Nr.
	PF Quadra:		
	315 A / 400 V	3 + E + 8 Hilfskontakte	47 38013
	315 A / 400 V	3 + N + E + 8 Hilfskontakte	47 38017
	400 A / 400 V	3 + E + 8 Hilfskontakte	47 48013
	400 A / 400 V	3 + N + E + 8 Hilfskontakte	47 48017
	PF Classic:		
	400 A / 400 V	3 + E + 4 Hilfskontakte	49 48013
	400 A / 400 V	3 + N + E + 4 Hilfskontakte	49 48017
	400 A / 1000 V	3 + E + 4 Hilfskontakte	49 48243
	400 A / 1000 V	3 + N + E + 4 Hilfskontakte	49 48247
	600 A / 400 V	3 + E + 4 Hilfskontakte	49 68013
	600 A / 400 V	3 + N + E + 4 Hilfskontakte	49 68017
	600 A / 1000 V	3 + E + 4 Hilfskontakte	49 68243
	600 A / 1000 V	3 + N + E + 4 Hilfskontakte	49 68247



Anbauteile

Wandsockel für 95 bis 150 mm²

Baugröße	Art.-Nr.
für PF Quadra 315 A	47 3A023 95X(*)
für PF Quadra 400 A	47 4A023 95X(*)
für PF Classic 400 A	49 4A023 95X(*)
für PF Classic 600 A	49 6A023 95X(*)

(*) X ist je nach Ø durch folgende Endnummern zu ersetzen:
 46–50 mm → X=1 61–65 mm → X=4 76–80 mm → X=7
 51–55 mm → X=2 66–70 mm → X=5 81–85 mm → X=8
 56–60 mm → X=3 71–75 mm → X=6 86–90 mm → X=9

Wandsockel für 185 bis 240 mm²

Baugröße	Art.-Nr.
für PF Quadra 315 A	47 3A023 24X(*)
für PF Quadra 400 A	47 4A023 24X(*)
für PF Classic 400 A	49 4A023 24X(*)
für PF Classic 600 A	49 6A023 24X(*)

(*) X ist je nach Ø durch folgende Endnummern zu ersetzen:
 46–50 mm → X=1 61–65 mm → X=4 76–80 mm → X=7
 51–55 mm → X=2 66–70 mm → X=5 81–85 mm → X=8
 56–60 mm → X=3 71–75 mm → X=6 86–90 mm → X=9

Griff gerade

Baugröße	Art.-Nr.
für PF Quadra 315 A	47 3A013 XX(*)
für PF Quadra 400 A	47 4A013 XX(*)
für PF Classic 400 A	49 4A013 XX(*)
für PF Classic 600 A	49 6A013 XX(*)

(*) XX ist je nach Ø durch folgende Endnummern zu ersetzen:
 46–50 mm → XX=50 61–65 mm → XX=65 76–80 mm → XX=80
 51–55 mm → XX=55 66–70 mm → XX=70 81–85 mm → XX=85
 56–60 mm → XX=60 71–75 mm → XX=75 86–90 mm → XX=90

Griff 90° abgewinkelt

Baugröße	Art.-Nr.
für PF Quadra 315 A	47 3A913 XX(*)
für PF Quadra 400 A	47 4A913 XX(*)
für PF Classic 400 A	49 4A913 XX(*)
für PF Classic 600 A	49 6A913 XX(*)

(*) XX ist je nach Ø durch folgende Endnummern zu ersetzen:
 46–50 mm → XX=50 61–65 mm → XX=65 76–80 mm → XX=80
 51–55 mm → XX=55 66–70 mm → XX=70 81–85 mm → XX=85
 56–60 mm → XX=60 71–75 mm → XX=75 86–90 mm → XX=90

















- explosionsgeschützte schaltbare Steckvorrichtungen
- gemäß IEC/EN 60309-1 und 60309-4
- sehr kompaktes Design
- Gehäuse aus Polyamid, Stoßfestigkeit IKo8
- Silber-Stirndruck-Kontakte
- zertifiziert nach ATEX 94/9/EG
- Zone 1 & 2, 21 & 22, Zündschutzart "ed"
- IEC 60079-0/-1/-7, IEC 61241-0/-1
- DX-Dekontaktoren in Metallausführung, 16 bis 200 A, auf Anfrage

DXN Dekontaktoren


16 A – 63 A
bis 750 V
IP66/67



Grundelemente

Einbaudose	A / V	Kontaktbelegung	Art.-Nr.	
	16–20 A / 230 V	1 + N + E	25 14015	
	16–20 A / 400 V	3 + E	25 14013	
	16–20 A / 400 V	3 + N + E	25 14017	
	32 A / 230 V	1 + N + E	25 34015	
	32 A / 400 V	3 + E	25 34013	
	32 A / 400 V	3 + N + E	25 34017	
	32 A / 400 V	3 + N + E + 2 Hilfskontakte	25 34017 972	
	63 A / 230 V	1 + N + E	25 64015	
	63 A / 400 V	3 + E	25 64013	
	63 A / 400 V	3 + N + E	25 64017	
63 A / 400 V	3 + N + E + 2 Hilfskontakte	25 64017 972		
Auf Anfrage weitere Kontaktkombinationen, andere Spannungen (bis 750 V)				
<div style="display: flex; align-items: center;">  <div style="margin-left: 10px;"> <p>+</p> <p>+</p> <p>+</p> </div> <div style="margin-left: 10px;">  Wandsockel  Adapter  Griff </div> <div style="margin-left: 10px;"> <p>=</p> <p>=</p> <p>=</p> </div> <div style="margin-left: 10px;">  Aufbaudose  Anbaudose  Kupplungs-dose </div> </div>				
	Einbaustecker	A / V	Kontaktbelegung	Art.-Nr.
		16–20 A / 230 V	1 + N + E	25 18015
16–20 A / 400 V		3 + E	25 18013	
16–20 A / 400 V		3 + N + E	25 18017	
32 A / 230 V		1 + N + E	25 38015	
32 A / 400 V		3 + E	25 38013	
32 A / 400 V		3 + N + E	25 38017	
32 A / 400 V		3 + N + E + 2 Hilfskontakte	25 38017 972	
63 A / 230 V		1 + N + E	25 68015	
63 A / 400 V		3 + E	25 68013	
63 A / 400 V		3 + N + E	25 68017	
63 A / 400 V	3 + N + E + 2 Hilfskontakte	25 68017 972		
Auf Anfrage weitere Kontaktkombinationen, andere Spannungen (bis 750 V)				
<div style="display: flex; align-items: center;">  <div style="margin-left: 10px;"> <p>+</p> <p>+</p> <p>+</p> </div> <div style="margin-left: 10px;">  Wandsockel  Adapter  Griff </div> <div style="margin-left: 10px;"> <p>=</p> <p>=</p> <p>=</p> </div> <div style="margin-left: 10px;">  Geräte-stecker  Anbaustecker  Stecker </div> </div>				

Anbauteile

Wandsockel 30° Kunststoff			Modul-Wandsockel 70° Kunststoff		
Baugröße	/ Eingang	Art.-Nr.	Baugröße	/ Eingang	Art.-Nr.
	für 16–20 A / M20 für 32 A / M25 für 63 A / M25	25 1AB53 25 3AB53 25P 25 6AB53		für 16–20 A / M20 für 32 A / M25 für 63 A / M32	25 1AB58 25 3AB58 25 6AB58
Adapter 30° Kunststoff			Modul-Adapter 70° Kunststoff		
Baugröße		Art.-Nr.	Baugröße		Art.-Nr.
	für 16–20 A für 32 A für 63 A	25 1A027 25 3A027 25 6A027		für 16–20 A für 32 A für 63 A	25 1A757 25 3A757 25 6A757
Griff Kunststoff					
Baugröße	/ Eingang	Art.-Nr.			
	für 16–20 A / M20 für 16–20 A / M25 für 32 A / M25 für 63 A / M32	25 1A753 25 1A253 25P 25 3A783 25 6A253 32P			

Nennspannung

	Nennspannung			Max. Leiterquerschnitt in mm ²		
	400 V	500 V	690 V	flexibel	starr	Hilfskontakte
DXN1	20 A	20 A	–	2,5	4	–
DXN3	32 A	32 A	32 A	10	16	–
DXN3 + 2 Hilfskontakte	32 A	32 A	–	10	16	2,5
DXN6	63 A	63 A	63 A	16	25	–
DXN6 + 2 Hilfskontakte	63 A	63 A	–	16	25	2,5

- explosionsgeschützter mehrpoliger Steckverbinder
- Anzahl der Kontakte: 11 + E
- robustes Metallgehäuse IK 09
- nur spannungsfrei steckbar
- Silber-Stirndruck-Kontakte
- Zone 1 & 2, 21 & 22, Zündschutzart "e"
- zertifiziert nach ATEX 94/9/EG
- IEC 60079-0/-7, IEC 61241-0/-1

PXN



PXN12C

bis 10 A
bis 220 V AC
IP65



Bauformen

Aufbaudose						Gerätestecker					
	A / V	/ Kontakte	/ Eingang	/ Ø mm	Art.-Nr.		A / V	/ Kontakte	/ Eingang	/ Ø mm	Art.-Nr.
	10 A / 220 V	/ 11 + E	/ M32	/ 12-21	06 V0111		10 A / 220 V	/ 11 + E	/ M32	/ 12-21	06 V6111
	10 A / 220 V	/ 11 + E	/ M25	/ 9-16	06 V0111 25M		10 A / 220 V	/ 11 + E	/ M25	/ 9-16	06 V6111 25M
Anbaudose						Anbaustecker					
	A / V	/ Kontakte	Art.-Nr.				A / V	/ Kontakte	Art.-Nr.		
	10 A / 220 V	/ 11 + E	06 V7111				10 A / 220 V	/ 11 + E	06 V9111		
Kupplungsdose						Stecker					
	A / V	/ Kontakte	/ Eingang	/ Ø mm	Art.-Nr.		A / V	/ Kontakte	/ Eingang	/ Ø mm	Art.-Nr.
	10 A / 220 V	/ 11 + E	/ M32	/ 12-21	06 V3111		10 A / 220 V	/ 11 + E	/ M32	/ 12-21	06 V1111
	10 A / 220 V	/ 11 + E	/ M25	/ 9-16	06 V3111 25M		10 A / 220 V	/ 11 + E	/ M25	/ 9-16	06 V1111 25M

- explosionsgeschützter mehrpoliger Steckverbinder
- Anzahl der Kontakte: 36 + E
- robustes Metallgehäuse IK 09
- nur spannungsfrei steckbar
- Silber-Stirndruck-Kontakte
- Zone 1 & 2, 21 & 22, Zündschutzart "e"
- zertifiziert nach ATEX 94/9/EG
- IEC 60079-0/-7, IEC 61241-0/-1

DXN



DXN37C

bis 5 A
bis 220 V AC
IP65



Bauformen

Aufbaudose						Gerätestecker					
	A / V	/ Kontakte	/ Eingang	/ Ø mm	Art.-Nr.		A / V	/ Kontakte	/ Eingang	/ Ø mm	Art.-Nr.
	5 A / 220 V	/ 36 + E	/ M40	/ 16-27	36 V0361		5 A / 220 V	/ 36 + E	/ M40	/ 16-27	36 V6361
	5 A / 220 V	/ 36 + E	/ M32	/ 12-21	36 V0361 32M		5 A / 220 V	/ 36 + E	/ M32	/ 12-21	36 V6361 32M
Anbaudose						Anbaustecker					
	A / V	/ Kontakte	Art.-Nr.				A / V	/ Kontakte	Art.-Nr.		
	5 A / 220 V	/ 36 + E	36 V7361				5 A / 220 V	/ 36 + E	36 V9361		
Kupplungsdose						Stecker					
	A / V	/ Kontakte	/ Eingang	/ Ø mm	Art.-Nr.		A / V	/ Kontakte	/ Eingang	/ Ø mm	Art.-Nr.
	5 A / 220 V	/ 36 + E	/ M40	/ 16-27	36 V3361		5 A / 220 V	/ 36 + E	/ M40	/ 16-27	36 V1361
	5 A / 220 V	/ 36 + E	/ M32	/ 12-21	36 V3361 32M		5 A / 220 V	/ 36 + E	/ M32	/ 12-21	36 V1361 32M

- einpoliger Steckverbinder bis 700 A
- elektromechanisches Verriegelungssystem
- Berührungsschutz vor spannungsführenden Teilen
- 5 mechanisch unverwechselbare Positionen für L1, L2, L3, N und Erde
- Unverwechselbarkeit durch farbliche Markierung
- Gehäuse aus glasfaserverstärktem Thermoplast IKo8
- Silber-Stirndruck-Kontakte für optimale Stromübertragung
- Hauptstromkreis: max. 700 A / 1000V AC/DC, Anschluss 95 – 400 mm²
- Pilotstromkreis: max. 6 A / 230 V, Anschluss 1,5 – 4 mm²

SP Single-Pole-Konnektor

bis 700 A
bis 1000 V
IP66/67



Einbaudose (ohne Kabelschuh / Crimphülse)



	Art.-Nr.
L1	4544 001
L2	4544 002
L3	4544 003
N	4544 00N
E	4544 00T
+	4544 00P
-	4544 00M

Farbliche Markierung gemäß europäischem Farbcode

Einbaustecker (ohne Kabelschuh / Crimphülse)



	Art.-Nr.
L1	4548 001
L2	4548 002
L3	4548 003
N	4548 00N
E	4548 00T
+	4548 00P
-	4548 00M

Farbliche Markierung gemäß europäischem Farbcode

Adapter



Werden Einbaudose bzw. Einbaustecker eingebaut, so wird empfohlen, diese schräg nach unten zu montieren, z. B. über einen Adapter.

Art.-Nr.

45-4A027

Kabelschuh / Crimphülse*



Kabelquerschnitt (mm ²)
95
120
150
185
240
300
400

Art.-Nr. Kabelschuh

454 A95 CV
454 A12 CV
454 A15 CV
454 A18 CV
454 A24 CV
454 A30 CV
454 A40 CV

Art.-Nr. Crimphülse

454 A95 DV
454 A12 DV
454 A15 DV
454 A18 DV
454 A24 DV
454 A30 DV
454 A40 DV

Griff



Kabelquerschnitt (mm²) / Ø

95 bis 240
300 bis 400

/ 17–38 mm
/ 35–48 mm

Art.-Nr.

454 A753
454 A783

*Bei Verwendung des Griffs ist eine Crimphülse zu wählen.

- explosionsgeschützter einpoliger Steckverbinder bis 680 A
- elektromechanisches Verriegelungssystem mit integriertem Mikroschalter
- 5 mechanisch unverwechselbare Positionen für L1, L2, L3, N und Erde
- Unverwechselbarkeit durch farbliche Markierung
- Gehäuse aus glasfaserverstärktem Thermoplast IKo8
- Hauptstromkreis: max. 680 A / 1000 V AC/DC, Anschluss 70 – 400 mm²
- Pilotstromkreis: max. 6 A / 220 V, Anschluss 1,5 – 4 mm²
- Zone 1 & 2, 21 & 22, Zündschutzart "e"
- zertifiziert nach ATEX 94/9/EG
- IEC 60079-0/-7, 61241-0/-1



SPeX Single-Pole-Konnektor

bis 680 A
bis 1000 V
IP65/66



Anbaudose



	Art.-Nr.
L1	4647 001
L2	4647 002
L3	4647 003
N	4647 00N
E	4647 00T
+	4647 00P
-	4647 00M

Farbliche Markierung gemäß europäischem Farbcode

Stecker



Art.-Nr. 18–25 mm

L1	4641 001 32P
L2	4641 002 32P
L3	4641 003 32P
N	4641 00N 32P
E	4641 00T 32P
+	4641 00P 32P
-	4641 00M 32P

Art.-Nr. 24–34 mm

4641 001 40P
4641 002 40P
4641 003 40P
4641 00N 40P
4641 00T 40P
4641 00P 40P
4641 00M 40P

Art.-Nr. 34–42 mm

4641 001 50P
4641 002 50P
4641 003 50P
4641 00N 50P
4641 00T 50P
4641 00P 50P
4641 00M 50P

Art.-Nr. 40–48 mm

4641 001 63P
4641 002 63P
4641 003 63P
4641 00N 63P
4641 00T 63P
4641 00P 63P
4641 00M 63P

Farbliche Markierung gemäß europäischem Farbcode

Kabelschuh / Crimphülse*



Kabelquerschnitt (mm²)

70
95
120
150
185
240
300
400

Art.-Nr. Kabelschuh

454 A70 CV
454 A95 CV
454 A12 CV
454 A15 CV
454 A18 CV
454 A24 CV
454 A30 CV
454 A40 CV

Art.-Nr. Crimphülse

454 A70 DV
454 A95 DV
454 A12 DV
454 A15 DV
454 A18 DV
454 A24 DV
454 A30 DV
454 A40 DV

Strom (A)

290
415
456
493
530
570
620
680

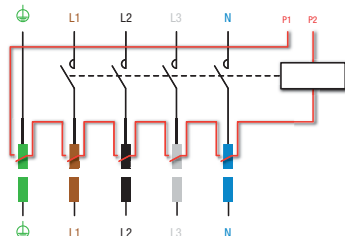
Strom (A)

235
335
376
415
450
497
540
600

Eine elektromechanische Verriegelung wird über einen eingebauten Mikroschalter erreicht. Dieser Mikroschalter sorgt für erhöhte Sicherheit, indem er die Stromzufuhr beim Stecken bzw. Lösen regelt.

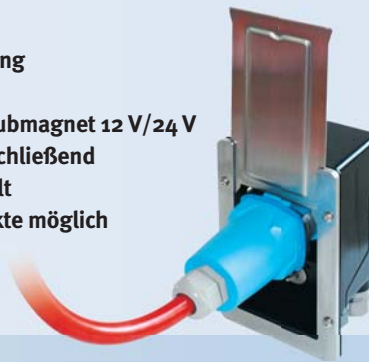
Um in explosionsgefährdeten Zonen beim Stecken und Lösen der Verbindung vollständige Sicherheit zu erreichen, ist die Verwendung einer elektrischen Verriegelungsschaltung vorgeschrieben.

Dieses Kontrollsystem erlaubt eine Lastunterbrechung in Übereinstimmung mit den ATEX-Richtlinien (Zündschutzart "e").



*Bei Bestellung eines Steckers ist die entsprechende Crimphülse zu wählen.

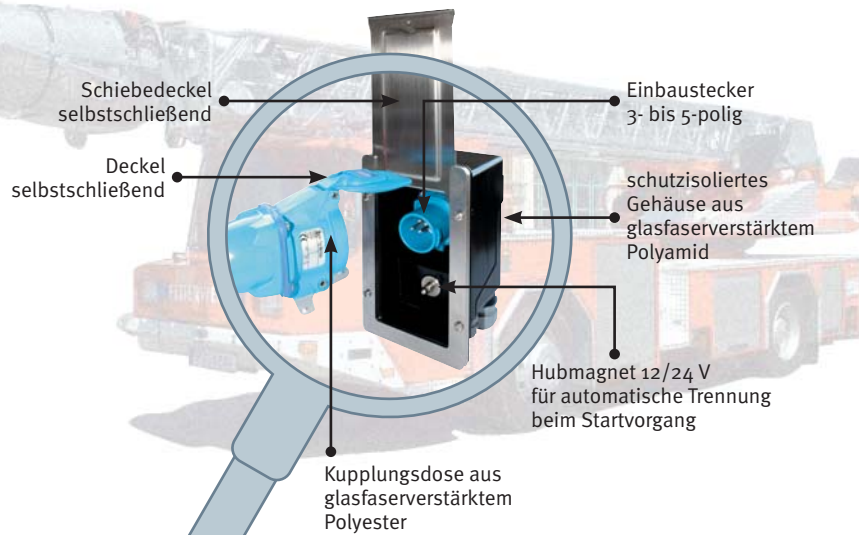
- **Rettbox®: Stromversorgung**
- **Rettbox®-air: Strom- und Druckluftversorgung**
- **Stirndruck-Kontaktsystem**
- **elektrischer Auswurfmechanismus durch Hubmagnet 12 V/24 V**
- **Schiebedeckel und Kupplungsdose selbstschließend**
- **kompakte Bauform, montagefertig verkabelt**
- **Kontaktbelegung 3- bis 5-polig, Hilfskontakte möglich**
- **Ladekontrollleuchte als Option**



Rettbox®/Rettbox®-air

für Feuerwehr- und Rettungsfahrzeuge

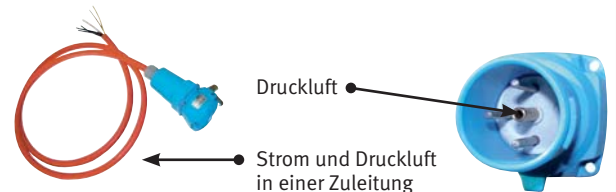
mit automatischer Trennfunktion für sofortige Einsatzbereitschaft



automatische Trennfunktion beim Starten

Strom oder **Rettbox®**



Strom und Druckluft **Rettbox®-air**




Rettbox®

	Einspeisung A – V	Hubmagnet V	Kontaktbelegung	Art.-Nr.
Ladebox vorkonfektioniert mit Stromkabel 	20 A – 12 V	12 V	+/-	61 16059 RKX 12U (*)
	20 A – 24 V	24 V	+/-	61 16089 RKX 24U (*)
	20 A – 230 V	12 V	1 + N + E	61 16015 RKX 12U (*)
	20 A – 230 V	24 V	1 + N + E	61 16015 RKX 24U (*)
	20 A – 230 V	12 V	1 + N + E + 2 Hilfskontakte	61 16175 RKX 12U (*)
	20 A – 230 V	24 V	1 + N + E + 2 Hilfskontakte	61 16175 RKX 24U (*)
	20 A – 400 V	12 V	3 + N + E	61 16017 RKX 12U (*)
	20 A – 400 V	24 V	3 + N + E	61 16017 RKX 24U (*)
(32 A auf Anfrage)			(*) X = Platzhalter: 1–9 für gewünschte Kabellänge (1 m – 9 m)	
Kupplungsdose Rettbox® vorkonfektioniert mit 4 m Stromkabel 	20 A – 12 V		+/-	61 13059 RK4 L (*)
	20 A – 24 V		+/-	61 13089 RK4 L (*)
	20 A – 230 V		1 + N + E	61 13015 RK4 L (*)
	20 A – 230 V		1 + N + E + 2 Hilfskontakte	61 13175 RK4 L (*)
	20 A – 400 V		3 + N + E	61 13017 RK4 L (*)
(32 A auf Anfrage)			(*) RK4 = verkabelt 4 m. Für andere Kabellängen „4“ ersetzen: z. B. RK5 = 5 m.	

Rettbox®-air

	Einspeisung A – V	Hubmagnet V	Kontaktbelegung	Druckluft	Art.-Nr.
Ladebox vorkonfektioniert mit Stromkabel und Druckluftleitung 	20 A – 12 V	12 V	+/-	13 bar	61 16059 AKX 12U (*)
	20 A – 24 V	24 V	+/-	13 bar	61 16089 AKX 24U (*)
	20 A – 230 V	12 V	1 + N + E	13 bar	61 16015 AKX 12U (*)
	20 A – 230 V	24 V	1 + N + E	13 bar	61 16015 AKX 24U (*)
				(*) X = Platzhalter: 1–9 für gewünschte Kabellänge (1 m – 9 m)	
Kupplungsdose Rettbox®-air vorkonfektioniert mit 4 m Stromkabel mit integrierter Druckluftleitung 	20 A – 12 V		+/-	13 bar	61 13059 AK4 L (*)
	20 A – 24 V		+/-	13 bar	61 13089 AK4 L (*)
	20 A – 230 V		1 + N + E	13 bar	61 13015 AK4 L (*)
			(*) AK4 = verkabelt 4 m. Für andere Kabellängen „4“ ersetzen: z. B. AK5 = 5 m.		

	Art.-Nr.
Aufhängevorrichtung für Deckenmontage Edelstahl 	61 1AHUT RRR L
	61 1AHUT AAA L
mit Kabelverschraubung für Rettbox® mit Kabelverschraubung für Rettbox®-air	

Einbaumaße Rettbox®/Rettbox®-air: 83 x 163 x 94 mm (B x H x T)
 Rahmen außen: 107 x 180 mm (B x H)
 Höhe bei ausgezogenem Deckel: 318 mm
 Gewicht ohne Kupplungsdose: 1200 g



innovativ – sicher – verbinden



ISV Industrie Steck-Vorrichtungen GmbH
Im Lossenfeld 8 · D-77731 Willstätt-Sand · Deutschland
Tel. +49 (0)7852 9196-0 · Fax +49 (0)7852 9196-19
E-Mail: info@isv.de · Internet: www.isv.de

Mitglied der internationalen Vereinigung
der Hersteller von elektrischen Steckvorrichtungen
mit Stirndruckkontakten BECMA



Ihr  Händler: