

Rettbox[®]

Rettbox[®]-air

Иновация в захранването...



... функция автоматично отделяне

Ел. захранване и сгъстен въздух по една захранваща линия

Rettbox[®]

Rettbox[®]-air



... на линейки, пожарни и автомобили на ГЗ



ISV Industrie Steck-Vorrichtungen GmbH

Rettbox® / Rettbox®-air

Тръгни по-бързо...

Само ел. захранване

или

Ел. захранване и сгъстен

въздух

Rettbox® и Rettbox®-air предлагат едно иновативно решение за доставка на ел. захранване и сгъстен въздух за линейки, пожарни и автомобили на ГЗ.

Системата се състои от стъкло-фибърно подсилена полиамидна (GPR) кутия със защитна изолация, плъзгащ се капак и щепсел и контакт с контактори.

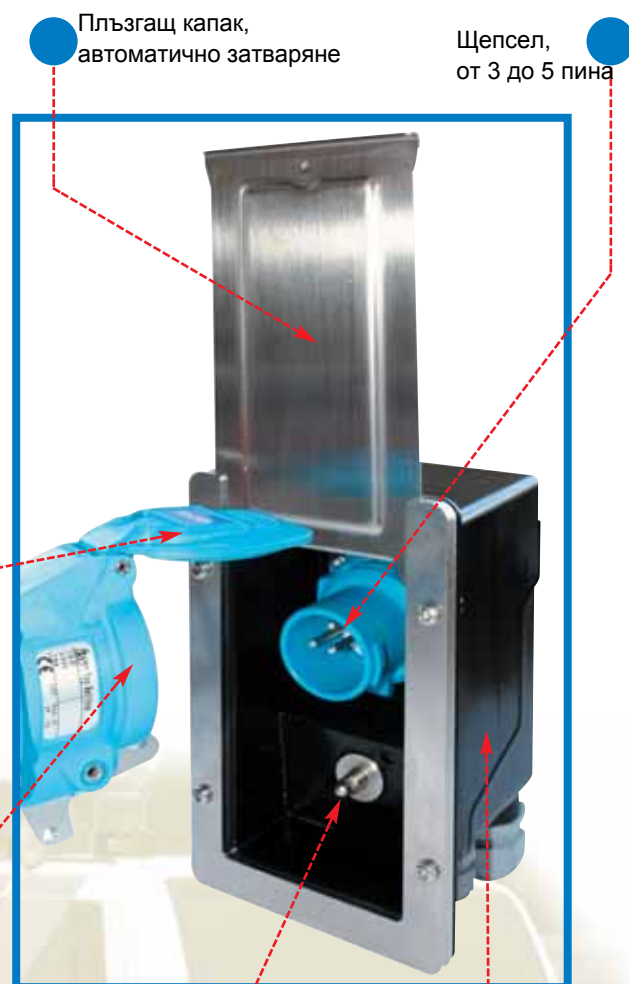
Когато автомобилът запали захранващото устройство се отделя автоматично за милисекунди. Щом водачът стартира запалването на автомобила, магнит контакта изпраща импулс до закопчалката на контакта. Пружина под налягане изтласква щепсела и капачето автоматично се затваря.

С Rettbox®-air, сгъстеният въздух е интегриран в щепсела и контакта.

На края автомобиля може да напусне гаража напълно обезопасен.

→ **Rettbox®** 

→ **Rettbox®-air**



Сгъстен въздух

Ел. захранване и сгъстен въздух по една захранваща линия



изключено

контакт

запалване

Контакта е свързан и готов за експлоатация

Автоматично отделяне

Плъзгачият капак се затваря автоматично



- Стъкло-фибърно подсилена полиамидна кутия със защитна изолация
- Компактен дизайн
- Плъзгачият капак и капачката на контакта се затварят автоматично
- Доставка се с рамка и уплътнения за инсталиране
- Опции:
 - Устройство за окачване на таван изработено от неръждаема стомана
 - Контролна лампа за зареждането

Техническо описание

Rettbox®

- Захранване 20V, 12V, 24V, 230V или 400V
- Електрически механизъм за отделяне (повдигащ магнит) 12V или 24V
- Контактори със сребърно-никелово покритие, от 2 до 5 пина
- Степен на защита IP55
- Стъкло-фибърно подсилена полиамидна кутия със защитна изолация
- Плъзгачият се капак и рамката са направени от V4A неръждаема стомана
- Предварително окабелени за лесна инсталация

Rettbox®-air

- Захранване 20V, 12V, 24V, или 230V
- Електрически механизъм за отделяне (повдигащ магнит) 12V или 24V
- Контактори със сребърно-никелово покритие, от 2 до 5 пина
- Сгъстен въздухо максимум 13 бара
- Степен на защита IP55
- Стъкло-фибърно подсилена полиамидна кутия със защитна изолация
- Плъзгачият се капак и рамката са направени от V4A неръждаема стомана
- Предварително окабелени за лесна инсталация

Rettbox ® вече се предлага до 32A / 3P + N + P

Размери:

Rettbox®/Rettbox®-air	83 x 163 x 94 mm (W x H x D)
Външна рамка:	107 x 180 mm (W x H)
Височина с плъзгач капак:	318 mm
Тегло без разкл. гнездо	1200 g

...на спасителна мисия



ISV Industrie Steck-Vorrichtungen GmbH

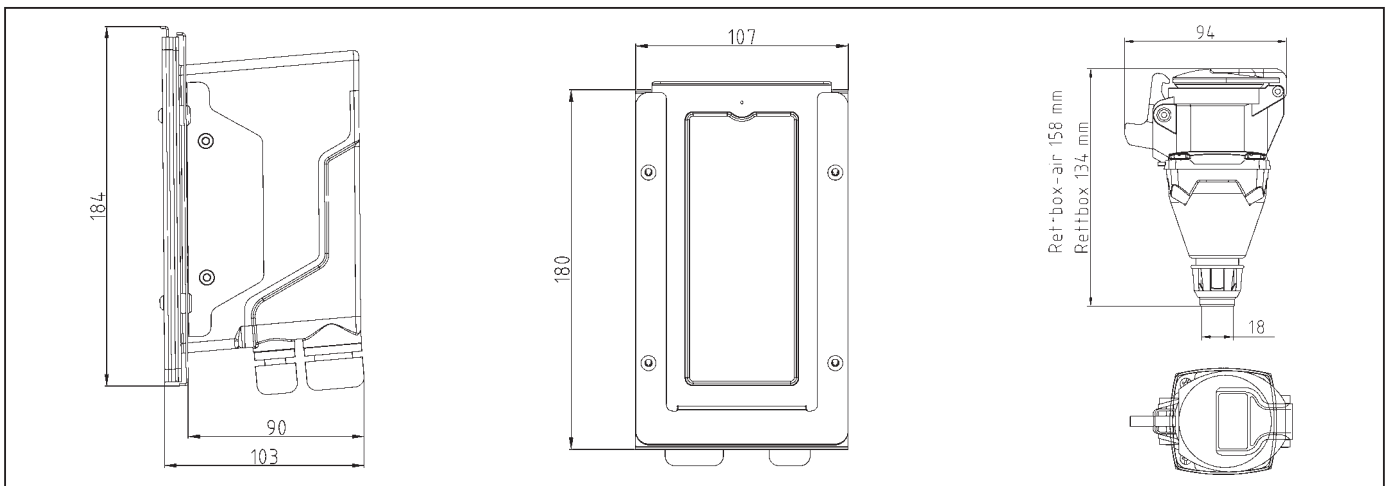
Im Lossenfeld 8 · D 77731 Willstätt-Sand (Germany)
Tel.: +(49) (0) 78 52/9196 0 · Fax: +(49) (0) 78 52 /91 96 19
www.isv.de / E-Mail: info@isv.de
www.rettbox.de



Rettbox® / Rettbox-air®



Размери:



Монтажни размери (изрязани в превозно средство)
83 x 163 x 84 мм (Ш x В x Д)



ISV is a member of the international Butt-contact
Electrical Connectors Manufacturers'
Association BECMA

Ваш дилър:

ЕлНет ЕООД

гр. Ихтиман

бул. Димитър Попов №28

Тел. 0724 8 22 03

Факс: 0724 8 22 04

e-mail: sales@elnet-bg.com

www.elnet-bg.com