



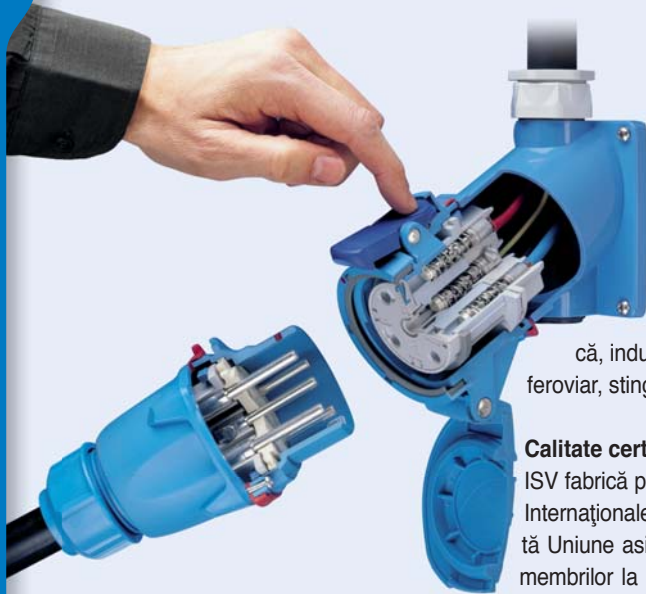
# Dispozitive de conectare Decontactori Conectori

 **isv**

innovativ - sicher - verbinden

# Dispozitive industriale de conectare și decontactori

5 A – 700 A · 12 V – 1000 V · IP54 – IP67



Dispozitivele de conectare ISV oferă cea mai ridicată siguranță și fiabilitate, deoarece curentul electric este transportat prin contacte de presiune din nichel-argint. Această tehnologie asigură rezistența la coroziune și o durată lungă de viață a produselor, chiar și în condiții extreme de lucru. Acestea se utilizează la nivel internațional pentru cele mai diferite aplicații industriale: instalații de producție de toate tipurile, industria siderurgică, turnătorii, industria construcțiilor, industria minieră, construcțiile de tuneluri, industria alimentară, industria chimică, industria automobilelor, tratarea apelor reziduale, instalații portuare, aviație, transport feroviar, stingerea incendiilor și ambulanțe...

## Calitate certificată

ISV fabrică produsele conform specificațiilor tehnologiei MARECHAL și este membră a Uniunii Internaționale a Producătorilor de Conectori Electrici cu Contacte de Presiune BECMA. Această Uniune asigură un standard internațional și compatibilitatea universală a produselor tuturor membrilor la nivel internațional. Aceasta garantează conformitatea cu normele și cu Directiva privind joasa tensiune. Managementul calității ISV este certificat conform DIN EN ISO 9001:2008.

## Plajă variată de curenți

Gama de produse cuprinde dispozitive de conectare, conectori și decontactori detașabili în execuții diferite: impermeabile IP67, protejate împotriva exploziilor conform ATEX, rezistente la căldură, cu auto-ejecție, multipolare, cu compatibilitate electromagnetică - CEM, ... Gama de curenți variază de la un domeniu de miliamperi pentru transmiterea semnalelor de comandă până la curenți de forță de până la 700 A. În funcție de necesitate, sunt disponibile carcase din plastic extrem de rezistente sau carcase metalice robuste.

## Funcție integrată de decuplare

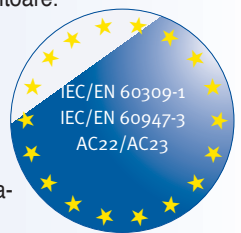
Decontactorii ISV sunt dispozitive de conectare cu funcție integrată de decuplare care pot întrerupe sarcina în condiții de siguranță până la 250 A. Este suficientă o simplă apăsare a butonului. Întrerupătoarele suplimentare sunt inutile și în majoritatea cazurilor se poate renunța și la dispozitivele electrice și mecanice de blocare care sunt costisitoare.

## Norme

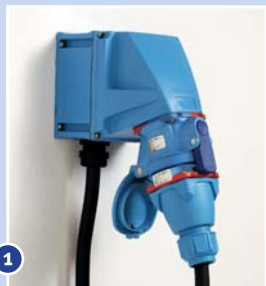
Decontactorii sunt în conformitate cu normele europene și internaționale:

- IEC/EN 60309-1/4 pentru dispozitive industriale de conectare
- Capacitate de decuplare categ. AC22/AC23 conform IEC/EN 60947-3 pentru întrerupătoare cu aer

Modelele actuale au fost certificate de centre de verificare reprezentative (VDE, UL, CSA ...) la nivel internațional. Toate modelele protejate împotriva exploziilor sunt certificate conform ATEX.



## Manevrare simplă și sigură



1 Decontactor în stare cuplată



2 O simplă apăsare a butonului de pe clema de decuplare întrerupe circuitul electric, ștecherul sare în poziția sa de repaus și este susținut în baionetă.



3 Ștecherul poate fi extras acum în condiții de siguranță deplină; pentru aceasta rotiți-l cu un sfert de rotație spre stânga (modelul DS, DSN, DB), resp. spre dreapta (modelul DN).

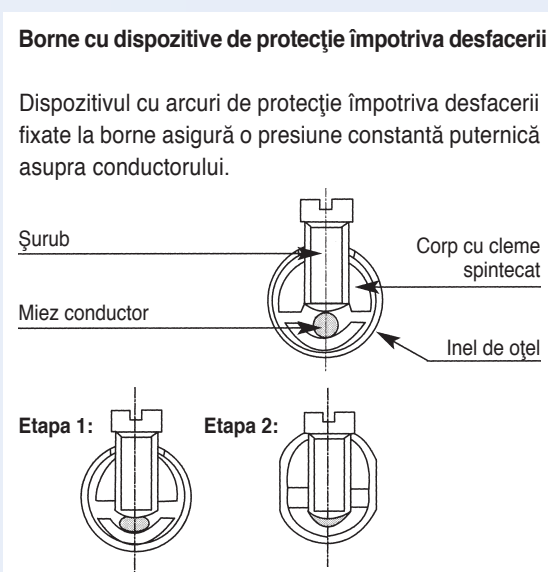
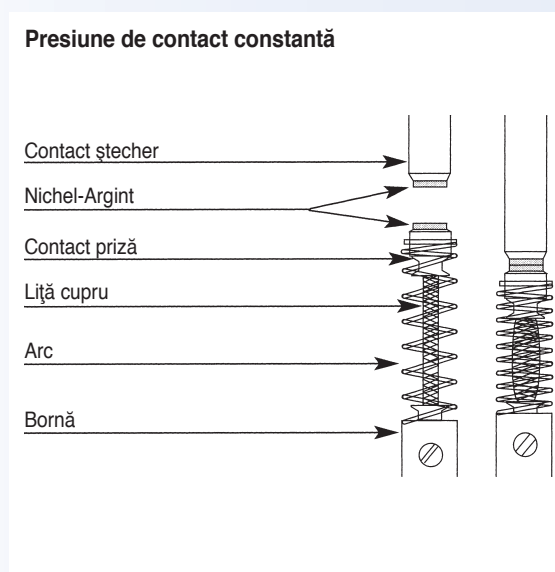


4 Acum ștecherul și priză sunt separate, contactul accidental cu componentele sub tensiune fiind împiedicat fie printr-un disc rotativ de siguranță (DS, DSN), fie prin clasa de protecție IP4X (DB), resp. IP2X (DN).

# Decontactor – Fiabilitate, siguranță, eficiență

## Fiabilitate absolută prin sistem de contacte de presiune

La decontactorii ISV transportul curentului electric se realizează prin contacte de presiune din nichel-argint care asigură rezistențe de trecere extrem de reduse. Argintul asigură o conductibilitate optimă care nu este afectată de oxidare și se păstrează la o calitate superioară chiar și după ani de utilizare intensă. Cu ajutorul arcurilor de presiune de la contactele prizei, presiunea de contact se definește clar și se menține constantă chiar și după multe cicluri de conectare. Nu apare nici o încălzire inadmisibilă, se evită arderea contactelor.



### Condiții de suprasarcină

Acest sistem de contacte oferă posibilitatea ca decontactorii să poată rezista timp de un minut, fără deteriorări, la fluxuri de curent de până la 8 ori curentul lor nominal, de exemplu la pornirea unui motor.

## Siguranță optimă pentru utilizatori și utilaje

### Capacitate de decuplare

Pentru a se îndeplini cerințele de siguranță și a se evita orice pericol, în multe aplicații industriale se utilizează fie dispozitive de conectare în combinație cu un întrerupător, fie dispozitive de conectare cu o capacitate de decuplare adecvată cum ar fi de exemplu decontactorii ISV. Mulțumită capacității excelente de decuplare a acestora (AC22/AC23 conform IEC/EN 60947-3), decontactorii pot întrerupe sarcini de până la 250 A în condiții de siguranță. Este nevoie de o simplă apăsare a butonului pentru a întrerupe sarcina. Astfel priza nu mai este sub sarcină chiar dinainte de a extrage ștecherul. Acest sistem împiedică formarea unui arc electric și asigură o siguranță absolută pentru utilizator.



### Disc rotativ de siguranță

Un disc rotativ de siguranță împiedică complet accesul la componentele sub tensiune ale prizei în starea decuplată.

### Polaritate și codificare

Decontactorii dispun de peste 24 de poziții de codificare, astfel că este exclusă orice cuplare accidentală a aparatelor cu tensiuni sau aplicații diferite. Contactul de împământare se află în principiu în mijlocul deconectorului, astfel nefiind posibilă nici o cuplare accidentală cu un contact de fază. La cuplare mai întâi se închide contactul de împământare, resp. acesta se deschide ulterior la întrerupere, astfel încât să se asigure permanent o legătură sigură de împământare.

detașabil prin apăsarea butonului



## Eficiență economică

### Decontactori oferă o soluție extrem de eficientă

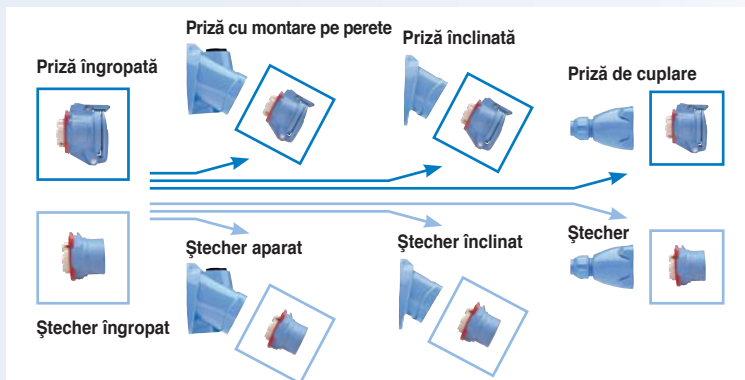
- Aceștia îmbină dispozitivul de conectare și întrerupătorul într-un singur aparat.
- Sistemul modular ISV este proiectat astfel încât cu o priză 3P + N + E să fie compatibile trei ștechere diferite: 1P + N + E, 3P + E și 3P + N + E. Astfel se reduce numărul de prize necesare, iar instalarea este mai eficientă din punct de vedere al costurilor.
- Mulțumită capacității lor de decuplare, în cazul decontactorilor ISV se poate renunța la instalațiile suplimentare costisitoare cum ar fi de ex. realizarea de conexiuni pilot pentru blocare electrică sau combinația cu întrerupătoare.

### Flexibilitate pentru productivitate ridicată

Motoarele care sunt cuplate printr-un decontactor pot fi îndepărtate în orice moment și în condiții de siguranță deplină. O simplă apăsare a butonului de pe dispozitivul de conectare întrerupe alimentarea cu energie, dacă trebuie să se realizeze o înlocuire sau lucrări de întreținere și reparații. Duratele de întrerupere a funcționării utilajelor se reduc astfel în mod semnificativ față de cazul unui cuplaj fix. Economii devin cât se poate de evidente dacă luăm în considerare faptul că în multe cazuri chiar și un minut de întrerupere a producției determină costuri foarte ridicate. Cuplarea și decuplarea motorului nu trebuie realizată de un electrician, ceea ce conduce la încă o reducere a costurilor. Nenumăratele instalații suplimentare, al căror scop unic este de a menține producția în caz de avarie, devin inutile, deoarece cu ajutorul decontactorului se poate cupla un motor de înlocuire în cel mai scurt timp.

### Sistem modular

Plecând de la 2 componente de bază (priza îngropată și ștecherul îngropat) și 3 accesorii (soclu de perete, adaptor și mâner), cu decontactorii ISV se pot forma 8 structuri diferite. Astfel, cu ajutorul unui număr redus de componente constructive se poate monta oricând aparatul dorit. Toate componentele atașabile și accesorii sunt disponibile ca piese de schimb.



### Carcase robuste și clasă de protecție ridicată



Carcasele robuste din metal sau polistiren întărit cu fibră de sticlă asigură o rezistență mecanică ridicată (șocuri, încălzire, agenți chimici ...) și sunt rezistente și în condiții extreme de lucru. Majoritatea modelelor dispun de clasa de protecție IP66/67. Gradul ridicat de etanșeitate se obține automat la cuplarea sau prin închiderea capacului prizei – fără mănere suplimentare.

- dispozitive de conectare comutabile conform IEC/EN 60309-1 și 60309-4
- posibilitate de întrerupere prin apăsarea butonului
- model foarte compact
- carcase din polistiren întărit cu fibră de sticlă
- rezistente la radiațiile UV, agenți chimici, șocuri
- etanșe chiar și la curățarea cu presiune înaltă
- posibilitate de codificare pe 24 poziții
- contacte de presiune din argint
- protecție împotriva atingerii prin disc rotativ de siguranță



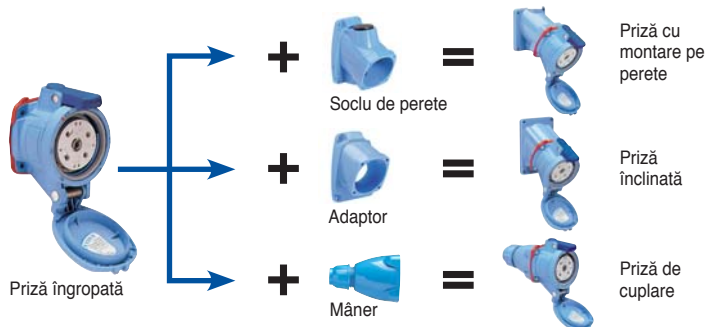
# DSN Decontactori

16 A – 63 A  
până la 1000 V c.a. și 250 V c.c  
IP66/67

## Componente de bază

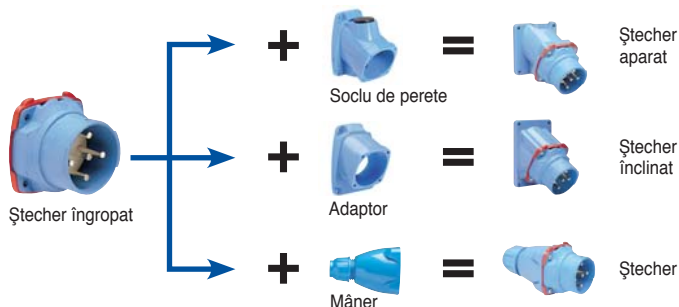
Priză îngropată	A / V	Configurație contacte	Nr. art.
	16–20 A / 230 V	1 + N + E	61 14015
	16–20 A / 400 V	3 + N + E	61 14017
	32 A / 230 V	1 + N + E	61 34015
	32 A / 400 V	3 + N + E	61 34017
	32 A / 400 V	3 + N + E + 2 contacte aux.	61 34017 972
	63 A / 230 V	1 + N + E	61 64015
	63 A / 400 V	3 + N + E	61 64017
	63 A / 400 V	3 + N + E + 2 contacte aux.	61 64017 972
	63 A / 400 V	3 + N + E + 4 contacte aux.	61 64017 264

La cerere, alte tensiuni (până la 1000V),  
alte combinații de contacte



Ștecher îngropat	A / V	Configurație contacte	Nr. art.
	16–20 A / 230 V	1 + N + E	61 18015
	16–20 A / 400 V	3 + N + E	61 18017
	32 A / 230 V	1 + N + E	61 38015
	32 A / 400 V	3 + N + E	61 38017
	32 A / 400 V	3 + N + E + 2 contacte aux.	61 38017 972
	63 A / 230 V	1 + N + E	61 68015
	63 A / 400 V	3 + N + E	61 68017
	63 A / 400 V	3 + N + E + 2 contacte aux.	61 68017 972
	63 A / 400 V	3 + N + E + 4 contacte aux.	61 68017 264

La cerere, alte tensiuni (până la 1000V),  
alte combinații de contacte



## Accesorii

Soclu de perete 30° plastic			Soclu de perete modul 70° plastic			Soclu de perete cu adaptor 70° metal		
Dim. inst.	/ Intrare	Nr. art.	Dim. inst.	Nr. art.	Dim. inst.	/ Intrare	Nr. art.	
	pt. 16–20 A / M25 pt. 32 A / M25 pt. 63 A / M32	61 1A053 418 61 3A053 418 61 6A053 419		pt. 16–20 A pt. 32 A pt. 63 A	51 AA058 51 BA058 51 CA058		pt. 63 A / M32	87 3A053 419

Adaptor 30° plastic			Adaptor modul 70° plastic			Adaptor 70° metal		
Dim. inst.	Nr. art.	Dim. inst.	Nr. art.	Dim. inst.	Nr. art.			
	pt. 16–20 A pt. 32 A pt. 63 A	61 1A027 61 3A027 61 6A027		pt. 16–20 A pt. 32 A pt. 63 A	51 AA757 51 BA757 51 CA757		pt. 63 A	87 3A087

Mâner standard			Mâner tip ghiveci		
Dim. inst.	/ Ø mm	Nr. art.	Dim. inst.	/ Intrare	Nr. art.
	pt. 16–20 A / 5–18 pt. 32 A / 5–21 pt. 63 A / 10–30	61 1A013 61 3A013 61 6A473		pt. 16–20 A / M25 pt. 32 A / M25 pt. 63 A / M32	61 1A253 25P 61 3A253 25P 61 6A253 32P

## Sarcină constantă

## Capacitate de comutare

	Sarcină constantă		Capacitate de comutare								
	A	V	400 V			500 V			690 V		
			Secț. transversală max. conductor în mm²								
			flexibil	rigid	flexibil	rigid	flexibil	rigid	flexibil	rigid	Contacte aux.
DSN1	20 A	500 V	20 A	20 A	–	2,5	4	–	–	–	–
DSN3	32 A	690 V	32 A	32 A	32 A	6	10	6	6	6	6
DSN6	63 A	1000 V	63 A	63 A	63 A	16	25	2,5	2,5	2,5	2,5









La cerere, alte combinații curent/tensiune

- dispozitive de conectare comutabile conform IEC/EN 60309-1 și 60309-4
- posibilitate de întrerupere prin apăsarea butonului
- model compact
- posibilitate de codificare pe 24 poziții
- contacte de presiune din argint
- protecție împotriva atingerii prin disc rotativ de siguranță
- dispozitiv de anclanșare standard la DS9 (90-150 A)
- execuții CEM la cerere





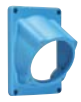





16 A – 150 A  
până la 1000 V c.a. și 250 V c.c.  
IP54 – IP67

### Componente de bază

Priză îngropată	A / V	Configurație contacte	Nr. art.							
	<b>Plastic</b>					+		=		Priză cu montare pe perete
	16–30 A / 230 V	1 + N + E	31 14015							
	16–30 A / 400 V	3 + N + E	31 14017							
	32–50 A / 230 V	1 + N + E	31 34015							
	32–50 A / 400 V	3 + N + E	31 34017							
	63–90 A / 230 V	1 + N + E	31 64015							
	63–90 A / 400 V	3 + N + E	31 64017							
	90–150 A / 400 V	3 + N + E	31 94017							
	<b>Metal</b>									
	63–90 A / 230 V	1 + N + E	39 64015							
	63–90 A / 400 V	3 + N + E	39 64017							
	90–150 A / 400 V	3 + N + E	39 94017							
La cerere, alte combinații de contacte, contacte auxiliare										
	<b>Plastic</b>					+		=		Ștecher aparat
	16–30 A / 230 V	1 + N + E	31 18015							
	16–30 A / 400 V	3 + N + E	31 18017							
	32–50 A / 230 V	1 + N + E	31 38015							
	32–50 A / 400 V	3 + N + E	31 38017							
	63–90 A / 230 V	1 + N + E	31 68015							
	63–90 A / 400 V	3 + N + E	31 68017							
	90–150 A / 400 V	3 + N + E	31 98017							
	<b>Metal</b>									
	63–90 A / 230 V	1 + N + E	39 68015							
	63–90 A / 400 V	3 + N + E	39 68017							
	90–150 A / 400 V	3 + N + E	39 98017							
La cerere, alte combinații de contacte, contacte auxiliare										

### Accesorii

Soclu de perete 30° plastic			Soclu de perete 20° metal			Soclu de perete cu adaptor 70° metal					
Dim. inst.	/ Intra	Nr. art.	Dim. inst.	/ Intra	Nr. art.	Dim. inst.	/ Intra	Nr. art.			
	pt. 16–32 A	/ M25	31 1A053 418		pt. 63–90 A	/ M40		pt. 32–50 A	/ M25	87 3A053 418	
	pt. 32–50 A	/ M25	31 3A053 418		pt. 125–150 A	/ M50		39 6A053 420	pt. 63–90 A	/ M40	87 6A053 420
	pt. 63–90 A	/ M40	31 6A053 420					39 9A053 429	pt. 90–150 A	/ M50	87 9A053 429
Adaptor plastic 30°			Adaptor 30° metal			Adaptor 70° metal					
Dim. inst.		Nr. art.	Dim. inst.		Nr. art.	Dim. inst.		Nr. art.			
	pt. 16–30 A		31 1A027		pt. 63–90 A			pt. 32–50 A		87 3A087	
	pt. 32–50 A		31 3A027		pt. 90–150 A			39 6A027	pt. 63–90 A		87 6A087
	pt. 63–90 A		31 6A027					39 9A027	pt. 90–150 A		87 9A087
	pt. 90–150 A		31 9A027								
Mâner de plastic			Mâner metalic								
Dim. inst.	/ Ø mm	Nr. art.	Dim. inst.	/ Intra*	Nr. art.						
	pt. 16–30 A	/ 5–21	31 1A013		pt. 16–30 A	/ M20	31 1A953 20M				
	pt. 32–50 A	/ 10–30	31 3A013		pt. 32–50 A	/ M25	31 3A953 25M				
	pt. 63–90 A	/ 13–35	31 6A013		pt. 63–90 A	/ M32	31 6A953 32M				
	pt. 90–150 A	/ 18–49	65 9A013 D...		pt. 90–150 A	/ M40	31 9A953 40M				
									*La cerere, alte borne de intrare cablu		

	Sarcină constantă		Capacitate de comutare					
	A	V	Secț. transversală max. conductor în mm <sup>2</sup>					
			400 V	500 V	690 V	flexibil	rigid	Contacte aux.
DS1	30 A	690 V	30 A	30 A	30 A	6	10	6
DS3	50 A	1000 V	50 A	50 A	50 A	10	16	6
DS6	90 A	1000 V	90 A	90 A	90 A	35	35	1,5
DS9	150 A	1000 V	150 A	125 A	125 A	50	70	1,5

La cerere, alte combinații curent/tensiune

- dispozitive de conectare comutabile conform IEC/EN 60309-1 și 60309-4
- posibilitate de întrerupere prin apăsarea butonului
- blocare electromecanică la DS4 (400 A)
- contacte de presiune din argint
- carcase metalice
- soclu de perete 20° din oțel superior V2A
- protecție împotriva atingerii prin disc rotativ de siguranță
- dispozitiv standard de anclanșare și oprire la DS4 (400 A)
- execuții CEM la cerere



# DS Decontactori

150 A – 400 A  
până la 1000 V c.a. și 250 V c.c.  
IP54 – IP67

## Componente de bază

Priză îngropată	A / V	Configurație contacte	Nr. art.	
	150 A / 1000 V	3 + E	39 24223	
	250 A / 400 V	3 + N + E	39 24017	
	400 A / 400 V	3 + E + 2 contacte aux.	39 44013 172 00N	
	400 A / 1000 V	3 + E + 2 contacte aux.	39 44223 172 00N	
	La cerere, alte combinații de contacte și alte tensiuni			

Ștecher îngropat	A / V	Configurație contacte	Nr. art.	
	150 A / 1000 V	3 + E	39 28223	
	250 A / 400 V	3 + N + E	39 28017	
	400 A / 400 V	3 + E + 2 contacte aux.	39 48013 172 00N	
	400 A / 1000 V	3 + E + 2 contacte aux.	39 48223 172 00N	
	La cerere, alte combinații de contacte și alte tensiuni			

## Accesorii

Soclu de perete 60° metal			Soclu de perete 20° oțel superior V2A				
Dim. inst.	/ Intrare	Nr. art.	Dim. inst.	/ Ø mm	Nr. art.		
	pt. 150–250 A	/ M63	39 2A053 63M		pt. 150–250 A / 36–65 pt. 400 A / 36–65	39 4A025 XXX(*) 39 4A025 XXX(*)	(*) XXX se înlocuiește în funcție de diametrul exterior al cablului cu următoarele cifre finale: 36–45 mm → M63 46–60 mm → 25Z 58–65 mm → 30Z

Adaptor 60° metal			
Dim. inst.		Nr. art.	
	pt. 150–250 A pt. 400 A	39 2A027 39 2A027 + 39 4A127 68	

Măner de plastic			Măner metalic				
Dim. inst.	/ Ø mm	Nr. art.	Dim. inst.	/ Ø mm	Nr. art.		
	pt. 150–250 A	/ 34–44	39 2A253 63P		pt. 150–250 A / 45–54 pt. 400 A / 53–73	39 2A915 39 4A915 XX(*)	(*) XX se înlocuiește în funcție de diametrul exterior al cablului cu următoarele cifre finale: 53–57 mm → 57      62–68 mm → 68 57–62 mm → 62      68–73 mm → 73

Sarcină constantă			Capacitate de comutare					
			Secț. transversală max. conductor în mm²					
			400 V	500 V	690 V	flexibil	rigid	Contacte aux.
DS2	250 A	1000 V	250 A	200 A	200 A	95	120	1,5
DS4	400 A	1000 V	–	–	–	150	185	1,5

- dispozitive de conectare conform IEC/EN 60309-1
- model foarte compact
- carcase din metal sau plastic
- transmite semnale PLC
- posibilitate de codificare pe 16 poziții
- contacte de presiune din argint
- execuții metalice rezistente la căldură:
  - PN HT până la 185 °C
  - PN Teflon până la 240 °C
- execuții CEM la cerere

# PN

## Dispozitive de conectare



mA – 30 A  
până la 500 V c.a. și 130 V c.c.  
IP66/67  
PN rezistent la căldură: IP54

### Componente de bază

Priză îngropată	A / V	Configurație contacte	Nr. art.						
	<b>PN Plastic:</b> mA–30 A / 230 V mA–30 A / 400 V	1 + N + E 3 + N + E	01 N4015 01 N4017		+		=		Priză cu montare pe perete
	<b>PN Metal:</b> mA–30 A / 230 V mA–30 A / 400 V	1 + N + E 3 + N + E	09 N4015 09 N4017						
	<b>PN HT 185 °C:</b> mA–30 A / 230 V mA–30 A / 400 V	1 + N + E 3 + N + E	09 24015 185 09 24017 185						
	<b>PN Teflon 240 °C:</b> mA–30 A / 230 V mA–30 A / 400 V	1 + N + E 3 + N + E	09 24015 175 09 24017 175						
	La cerere, alte combinații de contacte (până la 12 contacte), alte tensiuni (până la 500 V)								
	<b>PN Plastic:</b> mA–30 A / 230 V mA–30 A / 400 V	1 + N + E 3 + N + E	01 N8015 01 N8017		+		=		Ștecher aparat
	<b>PN Metal:</b> mA–30 A / 230 V mA–30 A / 400 V	1 + N + E 3 + N + E	09 N8015 09 N8017						
	<b>PN HT 185 °C:</b> mA–30 A / 230 V mA–30 A / 400 V	1 + N + E 3 + N + E	09 28015 185 09 28017 185						
	<b>PN Teflon 240 °C:</b> mA–30 A / 230 V mA–30 A / 400 V	1 + N + E 3 + N + E	09 28015 175 09 28017 175						
	La cerere, alte combinații de contacte (până la 12 contacte), alte tensiuni (până la 500 V)								

### Accesorii

Soclu de perete pt. PN Standard			Soclu de perete metalic pt. PN HT 185 °C și PN Teflon 240 °C					
Execuție	/ Intrare	Nr. art.	Execuție	/ Intrare	Nr. art.			
	Plastic / M20	01 NA055 417		drept / M20	09 NA055 417			
	Plastic / M25	01 NA055 418		drept / M25	09 NA055 418			
	Metal / M20	09 NA055 417		cotit / M20	09 NA023 175			
	Metal / M25	09 NA055 418						
Adaptor pt. PN Standard			Adaptor metalic pt. PN HT 185 °C și PN Teflon 240 °C					
Execuție		Nr. art.			Nr. art.			
	Plastic	01 NA027			09 2A027 185			
	Metal	09 NA027						
Mâner drept pt. PN Standard			Mâner cotit pt. PN Standard			Mâner metalic pt. PN HT 185 °C și PN Teflon 240 °C		
Execuție	/ Intrare	Nr. art.	Execuție	/ Intrare	Nr. art.		/ Intrare	Nr. art.
	Plastic / 5–18 mm	01 NA013		Plastic / 5–18 mm	01 NA313		/ 8–12 mm	09 NA916 20M
	Plastic / M25	01 NA253 25P					/ 13–19 mm	09 NA916 25M
	Metal / M20	09 NA953 20M						
	Metal / M25	09 NA953 25M						

### Sarcină constantă

	400 V	500 V	Secț. transversală max. conductor în mm <sup>2</sup>	
			flexibil	rigid
PN	30 A	20 A	6	10
PN HT 185 °C	30 A	20 A	6	10
PN Teflon 240 °C	30 A	20 A	6	10

- până la 37 contacte
- pentru scopuri de măsurare și comandă
- transmite semnale PLC
- carcase din metal și plastic
- până la 6 poziții de codificare
- contacte de presiune din argint
- clasa de protecție IP66/67 la PN și DSN
- clasa de protecție IP54 la DN (Opțiune IP66/67)
- execuții CEM la cerere

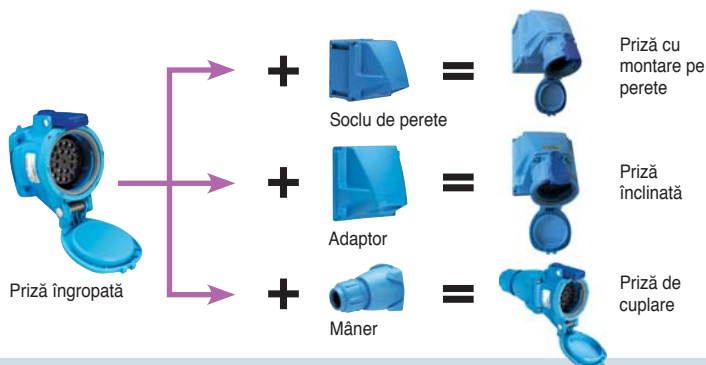


# Dispozitive de conectare multipoli

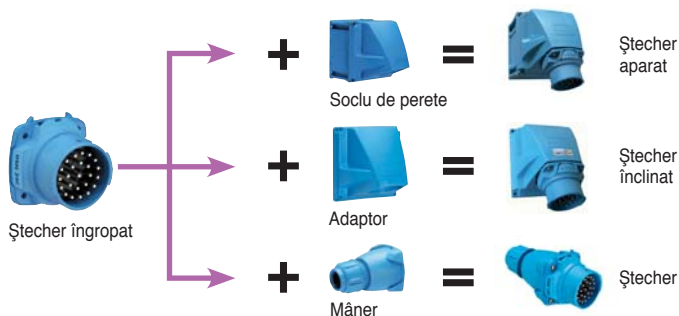
mA – 25 A  
până la 500 V c.a. și 130 V c.c.  
IP54 – IP67

## Componente de bază

Priză îngropată	Model	A / V	Configurație contacte	Nr. art.
	<b>Plastic</b>			
	PN12C	10 A / 500 V	11 + E	01 M4111
	(Total fluxuri curent ≤ 100 A)			
	DSN24C	5 A / 415 V	23 + E	61 04231
	DSN37C	5 A / 415 V	36 + E	61 04361
	<b>Metal</b>			
PN12C	10 A / 415 V	11 + E	09 M4111	
DN20C	25 A / 415 V	19 + E	19 64191	
(Total fluxuri curent ≤ 350 A)				
La cerere, alte combinații de contacte				



Ștecher îngropat	Model	A / V	Configurație contacte	Nr. art.
	<b>Plastic</b>			
	PN12C	10 A / 500 V	11 + E	01 M8111
	(Total fluxuri curent ≤ 100 A)			
	DSN24C	5 A / 415 V	23 + E	61 08231
	DSN37C	5 A / 415 V	36 + E	61 08361
	<b>Metal</b>			
PN12C	10 A / 415 V	11 + E	09 M8111	
DN20C	25 A / 415 V	19 + E	19 68191	
(Total fluxuri curent ≤ 350 A)				
La cerere, alte combinații de contacte				



## Accesorii

Soclu de perete*	Model	/ Execuție	/ ∠	/ Intrare	Nr. art.
	PN12C	/ Plastic	/ 30°	/ M20	01 NA053 417
	PN12C	/ Plastic	/ 30°	/ M25	01 NA053 418
	DN20C	/ Metal	/ 70°	/ M40	87 94053 420
	DSN24C	/ Plastic	/ 30°	/ M25	61 3A053 418
	DSN24C	/ Plastic	/ 70°		51 BA058
	DSN37C	/ Plastic	/ 30°	/ M32	61 6A053 419
	DSN37C	/ Plastic	/ 70°		51 CA058

Adaptor*	Model	/ Execuție	/ ∠	Nr. art.
	PN12C	/ Plastic	/ 30°	01 NA027
	PN12C	/ Metal	/ 30°	09 NA027
	DN20C	/ Metal	/ 70°	87 9A087
	DSN24C	/ Plastic	/ 70°	51 BA757
	DSN37C	/ Plastic	/ 70°	51 CA757

Mâner*	Model	/ Execuție	/ ∠	/ Intrare	Nr. art.
	PN12C	/ Plastic	/ drept	/ 5–18 mm	01 NA013
	DN20C	/ Plastic	/ drept	/ 25–35 mm	65 9A013 D35
	DSN24C	/ Plastic	/ drept	/ 5–21 mm	61 3A013
	DSN37C	/ Plastic	/ drept	/ 10–30 mm	61 6A473

\*La cerere, alte componente atașabile, alte borne de intrare cablu



PN12C



DSN24C/37C



DN20C

- dispozitive de conectare cu 7 poli
- execuții cu contacte auxiliare suplimentare
- conform IEC/EN 60309-1 și 60309-4
- contacte de presiune din argint
- clasa de protecție IP54 la DN și DS (Opțiune IP67)
- clasa de protecție IP66/67 la PN
- execuții CEM la cerere



# Dispozitive de conectare stea - triunghi

16 A – 150 A  
până la 500 V c.a.  
IP54 – IP67

## Componente de bază

Priză îngropată	Model	A / V	Configurație contacte	Nr. art.					
	<b>Plastic:</b>								
	PN7C	16 A / 500 V	6 + E	01 P4061	+  =	Priză cu montare pe perete			
	DS7C3	32–50 A / 400 V	6 + E	31 34761					
	DS7C3	32–50 A / 400 V	6 + E + 2 contacte aux.	31 34761 262					
	DS7C3	32–50 A / 400 V	6 + E + 3 contacte aux.	31 34761 263	+  =	Priză înclinată			
	<b>Metal:</b>								
	PN7C	16 A / 400 V	6 + E	09 P4061					
	DN9C	30 A / 400 V	6 + E	19 14061	+  =	Priză de cuplare			
	DN9C	30 A / 400 V	6 + E + 2 contacte aux.	19 14061 172					
	DS7C3	32–50 A / 400 V	6 + E	39 34761					
	DS7C3	32–50 A / 400 V	6 + E + 2 contacte aux.	39 34761 262	+  =				
	DS7C3	32–50 A / 400 V	6 + E + 3 contacte aux.	39 34761 263					
DN7C6	90 A / 400 V	6 + E	19 64061						
DS7C9	125–150 A / 500 V	6 + E	39 94061	+  =					
DS7C9	125–150 A / 500 V	6 + E + 2 contacte aux.	39 94061 172						
Ștecher îngropat	Model	A / V	Configurație contacte	Nr. art.					
	<b>Plastic:</b>								
	PN7C	16 A / 500 V	6 + E	01 P8061	+  =	Ștecher aparat			
	DS7C3	32–50 A / 400 V	6 + E	31 38761					
	DS7C3	32–50 A / 400 V	6 + E + 2 contacte aux.	31 38761 262					
	DS7C3	32–50 A / 400 V	6 + E + 3 contacte aux.	31 38761 263	+  =	Ștecher înclinat			
	<b>Metal:</b>								
	PN7C	16 A / 400 V	6 + E	09 P8061					
	DN9C	30 A / 400 V	6 + E	19 18061	+  =	Ștecher			
	DN9C	30 A / 400 V	6 + E + 2 contacte aux.	19 18061 172					
	DS7C3	32–50 A / 400 V	6 + E	39 38761					
	DS7C3	32–50 A / 400 V	6 + E + 2 contacte aux.	39 38761 262	+  =				
	DS7C3	32–50 A / 400 V	6 + E + 3 contacte aux.	39 38761 263					
DN7C6	90 A / 400 V	6 + E	19 68061						
DS7C9	125–150 A / 500 V	6 + E	39 98061	+  =					
DS7C9	125–150 A / 500 V	6 + E + 2 contacte aux.	39 98061 172						

## Accesorii

Soclu de perete														
Model	/ Execuție	/ ∠	/ Intrare	Nr. art.	Model	/ Execuție	/ ∠	/ Intrare	Nr. art.	Model	/ Execuție	/ ∠	/ Intrare	Nr. art.
PN7C	/ Plastic	/ drept	/ M20	01 NA055 417	DN9C	/ Metal	/ 20°	/ M25	19 1A053 418	DS7C3	/ Plastic	/ 30°	/ M40	31 6A053 420
PN7C	/ Plastic	/ drept	/ M25	01 NA055 418	DN9C	/ Metal	/ 70°	/ M25	87 3A053 418	DS7C3	/ Metal	/ 20°	/ M32	39 6A053 419
PN7C	/ Metal	/ drept	/ M20	09 NA055 417	DN9C	/ Metal	/ 70°	/ M32	87 3A053 419	DS7C3	/ Metal	/ 20°	/ M40	39 6A053 420
PN7C	/ Metal	/ drept	/ M25	09 NA055 418	DN7C6	/ Metal	/ 20°	/ M40	19 6A053 420	DS7C9	/ Metal	/ 60°	/ M63	39 2A053 63M
					DN7C6	/ Metal	/ 70°	/ M50	87 9A053 429	DS7C9	/ Metal	/ 60°	/ 2,5"	39 2A023 506
Adaptor														
Model	/ Execuție	/ ∠		Nr. art.	Model	/ Execuție	/ ∠		Nr. art.	Model	/ Execuție	/ ∠		Nr. art.
PN7C	/ Plastic	/ 30°		01 NA027	DN9C	/ Metal	/ 30°		19 1A027	DS7C3	/ Plastic	/ 30°		31 6A027
PN7C	/ Metal	/ 30°		09 NA027	DN9C	/ Metal	/ 70°		87 3A087	DS7C3	/ Metal	/ 30°		39 6A027
					DN7C6	/ Metal	/ 30°		19 6A027	DS7C3	/ Metal	/ 70°		87 6A087
					DN7C6	/ Metal	/ 70°		87 9A087	DS7C9	/ Metal	/ 60°		39 2A027
Măner														
Model	/ Execuție	/ Intrare		Nr. art.	Model	/ Execuție	/ Intrare		Nr. art.	Model	/ Execuție	/ Intrare		Nr. art.
PN7C	/ Plastic	/ 5–18 mm		01 NA013	DN9C	/ Plastic	/ 10–30 mm		19 1A013	DS7C3	/ Plastic	/ 13–35 mm		31 6A013
PN7C	/ Plastic	/ M25		01 NA253 25P	DN7C6	/ Plastic	/ 18–49 mm		65 9A013	DS7C9	/ Cauciuc	/ 34–58 mm		39 2A013 03
PN7C	/ Metall	/ M25		09 NA953 25M						DS7C9	/ Metal	/ 45–54 mm		39 2A915

	Sarcină constantă	Tensiune maximă		Număr max. de contacte		Secț. transversală max. în mm²		
		Polistiren	Metal	Contacte de putere	Contacte aux.	flexibil	rigid	Contacte aux.
PN7C	16 A	500 V	415 V	7	–	4	6	–
DN9C	30 A	–	415 V	7	2	6	6	6
DS7C3	50 A	500 V	500 V	7	3	10	16	6
DN7C6	90 A	–	415 V	7	–	25	35	–
DS7C9	150 A	–	500 V	7	2	50	70	1,5

La cerere, alte combinații curent/tensiune

- dispozitive de conectare de putere
- blocare electrică și mecanică
- carcasă metalică extrem de robustă (IK10)
- 4–8 contacte aux.
- contacte de presiune din argint
- bornă papuc de cablu M14
- deosebit de adecvat pentru aplicațiile cele mai grele, de ex. instalații portuare, industria siderurgică, construcții de tuneluri, ...

# PF

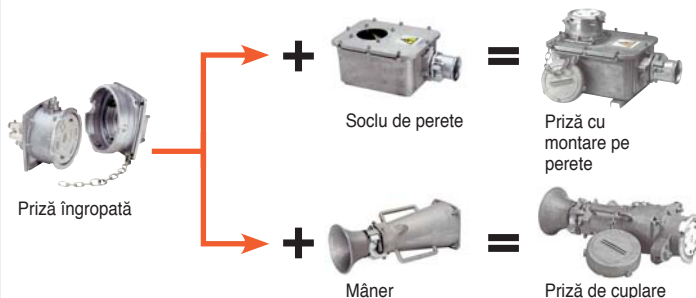
## Dispozitive de conectare de putere

315 A – 600 A  
până la 1000 V  
IP66/67

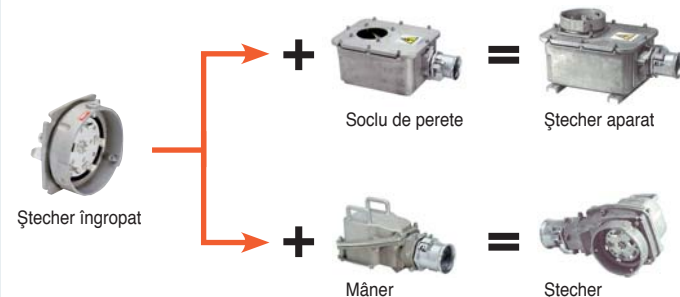


### Componente de bază

Priză îngropată	A / V	Configurație contacte	Nr. art.
	<b>PF Quadra:</b>		
	315 A / 400 V	3 + E + 8 contacte aux.	47 34013
	315 A / 400 V	3 + N + E + 8 contacte aux.	47 34017
	400 A / 400 V	3 + E + 8 contacte aux.	47 44013
	400 A / 400 V	3 + N + E + 8 contacte aux.	47 44017
	<b>PF Classic:</b>		
	400 A / 400 V	3 + E + 4 contacte aux.	49 44013
	400 A / 400 V	3 + N + E + 4 contacte aux.	49 44017
	400 A / 1000 V	3 + E + 4 contacte aux.	49 44243
	400 A / 1000 V	3 + N + E + 4 contacte aux.	49 44247
	600 A / 400 V	3 + E + 4 contacte aux.	49 64013
	600 A / 400 V	3 + N + E + 4 contacte aux.	49 64017
	600 A / 1000 V	3 + E + 4 contacte aux.	49 64243
	600 A / 1000 V	3 + N + E + 4 contacte aux.	49 64247



Ștecher îngropat	A / V	Configurație contacte	Nr. art.
	<b>PF Quadra:</b>		
	315 A / 400 V	3 + E + 8 contacte aux.	47 38013
	315 A / 400 V	3 + N + E + 8 contacte aux.	47 38017
	400 A / 400 V	3 + E + 8 contacte aux.	47 48013
	400 A / 400 V	3 + N + E + 8 contacte aux.	47 48017
	<b>PF Classic:</b>		
	400 A / 400 V	3 + E + 4 contacte aux.	49 48013
	400 A / 400 V	3 + N + E + 4 contacte aux.	49 48017
	400 A / 1000 V	3 + E + 4 contacte aux.	49 48243
	400 A / 1000 V	3 + N + E + 4 contacte aux.	49 48247
	600 A / 400 V	3 + E + 4 contacte aux.	49 68013
	600 A / 400 V	3 + N + E + 4 contacte aux.	49 68017
	600 A / 1000 V	3 + E + 4 contacte aux.	49 68243
	600 A / 1000 V	3 + N + E + 4 contacte aux.	49 68247



### Accesorii

#### Soclu de perete pt. 95 până la 150 mm<sup>2</sup>

Dim. inst.	Nr. art.
pt. PF Quadra 315 A	47 3A023 95X(*)
pt. PF Quadra 400 A	47 4A023 95X(*)
pt. PF Classic 400 A	49 4A023 95X(*)
pt. PF Classic 600 A	49 6A023 95X(*)

(\*) X se înlocuiește în funcție de Ø cu următoarele cifre finale:  
46–50 mm → X=1    61–65 mm → X=4    76–80 mm → X=7  
51–55 mm → X=2    66–70 mm → X=5    81–85 mm → X=8  
56–60 mm → X=3    71–75 mm → X=6    86–90 mm → X=9

#### Soclu de perete pt. 185 până la 240 mm<sup>2</sup>

Dim. inst.	Nr. art.
pt. PF Quadra 315 A	47 3A023 24X(*)
pt. PF Quadra 400 A	47 4A023 24X(*)
pt. PF Classic 400 A	49 4A023 24X(*)
pt. PF Classic 600 A	49 6A023 24X(*)

(\*) X se înlocuiește în funcție de Ø cu următoarele cifre finale:  
46–50 mm → X=1    61–65 mm → X=4    76–80 mm → X=7  
51–55 mm → X=2    66–70 mm → X=5    81–85 mm → X=8  
56–60 mm → X=3    71–75 mm → X=6    86–90 mm → X=9

#### Mâner drept

Dim. inst.	Nr. art.
pt. PF Quadra 315 A	47 3A013 XX(*)
pt. PF Quadra 400 A	47 4A013 XX(*)
pt. PF Classic 400 A	49 4A013 XX(*)
pt. PF Classic 600 A	49 6A013 XX(*)

(\*) XX se înlocuiește în funcție de Ø cu următoarele cifre finale:  
46–50 mm → XX=50    61–65 mm → XX=65    76–80 mm → XX=80  
51–55 mm → XX=55    66–70 mm → XX=70    81–85 mm → XX=85  
56–60 mm → XX=60    71–75 mm → XX=75    86–90 mm → XX=90

#### Mâner cotit 90°

Dim. inst.	Nr. art.
pt. PF Quadra 315 A	47 3A913 XX(*)
pt. PF Quadra 400 A	47 4A913 XX(*)
pt. PF Classic 400 A	49 4A913 XX(*)
pt. PF Classic 600 A	49 6A913 XX(*)

(\*) XX se înlocuiește în funcție de Ø cu următoarele cifre finale:  
46–50 mm → XX=50    61–65 mm → XX=65    76–80 mm → XX=80  
51–55 mm → XX=55    66–70 mm → XX=70    81–85 mm → XX=85  
56–60 mm → XX=60    71–75 mm → XX=75    86–90 mm → XX=90

- dispozitive de conectare comutabile protejate împotriva exploziilor
- conform IEC/EN 60309-1 și 60309-4
- model foarte compact
- carcase din poliamidă, rezistență la șocuri IK08
- contacte de presiune din argint
- certificat conform ATEX 94/9/CE
- zona 1 & 2, 21 & 22, clasa de protecție împotriva aprinderii "ed"
- IEC 60079-0/-1/-7, IEC 61241-0/-1
- decontactorii DX în execuție metalică, 16 - 200 A, la cerere

# DXN Decontactori



16 A – 63 A  
până la 750 V  
IP66/67



## Componente de bază

Priză îngropată	A / V	Configurație contacte	Nr. art.
	16–20 A / 230 V	1 + N + E	25 14015
	16–20 A / 400 V	3 + E	25 14013
	16–20 A / 400 V	3 + N + E	25 14017
	32 A / 230 V	1 + N + E	25 34015
	32 A / 400 V	3 + E	25 34013
	32 A / 400 V	3 + N + E	25 34017
	32 A / 400 V	3 + N + E + 2 contacte aux.	25 34017 972
	63 A / 230 V	1 + N + E	25 64015
	63 A / 400 V	3 + E	25 64013
	63 A / 400 V	3 + N + E	25 64017
	63 A / 400 V	3 + N + E + 2 contacte aux.	25 64017 972
La cerere, alte combinații de contacte, alte tensiuni (până la 750 V)			

	+		=		Priză cu montare pe perete
	+		=		Priză înclinată
	+		=		Priză de cuplare

Ștecher îngropat	A / V	Configurație contacte	Nr. art.
	16–20 A / 230 V	1 + N + E	25 18015
	16–20 A / 400 V	3 + E	25 18013
	16–20 A / 400 V	3 + N + E	25 18017
	32 A / 230 V	1 + N + E	25 38015
	32 A / 400 V	3 + E	25 38013
	32 A / 400 V	3 + N + E	25 38017
	32 A / 400 V	3 + N + E + 2 contacte aux.	25 38017 972
	63 A / 230 V	1 + N + E	25 68015
	63 A / 400 V	3 + E	25 68013
	63 A / 400 V	3 + N + E	25 68017
	63 A / 400 V	3 + N + E + 2 contacte aux.	25 68017 972
La cerere, alte combinații de contacte, alte tensiuni (până la 750 V)			

	+		=		Ștecher aparat
	+		=		Ștecher înclinat
	+		=		Ștecher

## Accesorii

Soclu de perete 30° plastic			Soclu de perete modul 70° plastic		
Dim. inst.	/ Intra	Nr. art.	Dim. inst.	/ Intra	Nr. art.
	pt. 16–20 A / M20	25 1AB53		pt. 16–20 A / M20	25 1AB58
	pt. 32 A / M25	25 3AB53 25P		pt. 32 A / M25	25 3AB58
	pt. 63 A / M25	25 6AB53		pt. 63 A / M32	25 6AB58

Adaptor 30° plastic		Adaptor modul 70° plastic			
Dim. inst.	Nr. art.	Dim. inst.	Nr. art.		
	pt. 16–20 A	25 1A027		pt. 16–20 A	25 1A757
	pt. 32 A	25 3A027		pt. 32 A	25 3A757
	pt. 63 A	25 6A027		pt. 63 A	25 6A757

Mâner plastic		
Dim. inst.	/ Intra	Nr. art.
	pt. 16–20 A / M20	25 1A753
	pt. 16–20 A / M25	25 1A253 25P
	pt. 32 A / M25	25 3A783
	pt. 63 A / M32	25 6A253 32P

## Tensiune nominală

	400 V			500 V			690 V		
							Secț. transversală max. conductor în mm <sup>2</sup>		
							flexibil	rigid	Contacte aux.
DXN1	20 A	20 A	–	2,5	4	–			
DXN3	32 A	32 A	32 A	10	16	–			
DXN3 + 2 contacte aux.	32 A	32 A	–	10	16	2,5			
DXN6	63 A	63 A	63 A	16	25	–			
DXN6 + 2 contacte aux.	63 A	63 A	–	16	25	2,5			

- conector multipol, protejat împotriva exploziilor
- număr de contacte: 11 + E
- carcasă metalică robustă IK 09
- posibilitate de cuplare numai fără tensiune
- contacte de presiune din argint
- zona 1 & 2, 21 & 22, clasa de protecție împotriva aprinderii "e"
- certificat conform ATEX 94/9/CE
- IEC 60079-0/-7, IEC 61241-0/-1

# PXN







## PXN12C

până la 10 A  
până la 220 V c.a.  
IP65



### Modele

Priză cu montare pe perete						Ștecher aparat					
A / V	/ Contacte	/ Intrare	/ Ø mm	Nr. art.		A / V	/ Contacte	/ Intrare	/ Ø mm	Nr. art.	
	10 A / 220 V	/ 11 + E	/ M32	/ 12-21	06 V0111		10 A / 220 V	/ 11 + E	/ M32	/ 12-21	06 V6111
	10 A / 220 V	/ 11 + E	/ M25	/ 9-16	06 V0111 25M		10 A / 220 V	/ 11 + E	/ M25	/ 9-16	06 V6111 25M
Priză înclinată						Ștecher înclinat					
A / V	/ Contacte			Nr. art.		A / V	/ Contacte			Nr. art.	
	10 A / 220 V	/ 11 + E		06 V7111			10 A / 220 V	/ 11 + E		06 V9111	
Priză de cuplare						Ștecher					
A / V	/ Contacte	/ Intrare	/ Ø mm	Nr. art.		A / V	/ Contacte	/ Intrare	/ Ø mm	Nr. art.	
	10 A / 220 V	/ 11 + E	/ M32	/ 12-21	06 V3111		10 A / 220 V	/ 11 + E	/ M32	/ 12-21	06 V1111
	10 A / 220 V	/ 11 + E	/ M25	/ 9-16	06 V3111 25M		10 A / 220 V	/ 11 + E	/ M25	/ 9-16	06 V1111 25M

- conector multipol, protejat împotriva exploziilor
- număr de contacte: 36 + E
- carcasă metalică robustă IK 09
- posibilitate de cuplare numai fără tensiune
- contacte de presiune din argint
- zona 1 & 2, 21 & 22, clasa de protecție împotriva aprinderii "e"
- certificat conform ATEX 94/9/CE
- IEC 60079-0/-7, IEC 61241-0/-1

# DXN






## DXN37C

până la 5 A  
până la 220 V c.a.  
IP65



### Modele

Priză cu montare pe perete						Ștecher aparat					
A / V	/ Contacte	/ Intrare	/ Ø mm	Nr. art.		A / V	/ Contacte	/ Intrare	/ Ø mm	Nr. art.	
	5 A / 220 V	/ 36 + E	/ M40	/ 16-27	36 V0361		5 A / 220 V	/ 36 + E	/ M40	/ 16-27	36 V6361
	5 A / 220 V	/ 36 + E	/ M32	/ 12-21	36 V0361 32M		5 A / 220 V	/ 36 + E	/ M32	/ 12-21	36 V6361 32M
Priză înclinată						Ștecher înclinat					
A / V	/ Contacte			Nr. art.		A / V	/ Contacte			Nr. art.	
	5 A / 220 V	/ 36 + E		36 V7361			5 A / 220 V	/ 36 + E		36 V9361	
Priză de cuplare						Ștecher					
A / V	/ Contacte	/ Intrare	/ Ø mm	Nr. art.		A / V	/ Contacte	/ Intrare	/ Ø mm	Nr. art.	
	5 A / 220 V	/ 36 + E	/ M40	/ 16-27	36 V3361		5 A / 220 V	/ 36 + E	/ M40	/ 16-27	36 V1361
	5 A / 220 V	/ 36 + E	/ M32	/ 12-21	36 V3361 32M		5 A / 220 V	/ 36 + E	/ M32	/ 12-21	36 V1361 32M

- conector monopol până la 700 A
- sistem electromecanic de blocare
- protecție împotriva atingerii componentelor sub tensiune
- 5 poziții neinterschimbabile mecanic pentru L1, L2, L3, N și împământare
- imposibilitate de interschimbare pe bază de marcare cu culori
- carcase din termoplast ic întărit cu fibră de sticlă IK08
- contacte de presiune din argint pentru transportul optim al curentului
- circuit electric principal: max. 700 A / 1000V c.a./c.c., conexiune 95 – 400 mm<sup>2</sup>
- circuit electric pilot: max. 6 A / 230 V, borna 1,5 – 4 mm<sup>2</sup>

# SP Conector monopol

până la 700 A  
până la 1000 V  
IP66/67



## Priză îngropată (fără papuc de cablu/manșon)



Marcare cu culori conform Codului european de culori

	Nr. art.
L1	4544 001
L2	4544 002
L3	4544 003
N	4544 00N
E	4544 00T
+	4544 00P
-	4544 00M

## Ștecher îngropat (fără papuc de cablu/manșon)



Marcare cu culori conform Codului european de culori

	Nr. art.
L1	4548 001
L2	4548 002
L3	4548 003
N	4548 00N
E	4548 00T
+	4548 00P
-	4548 00M

## Adaptor



Dacă se montează prize îngropate, resp. ștechere îngropate, se recomandă ca acestea să se monteze înclinate în jos, de exemplu cu ajutorul unui adaptor.

## Nr. art.

45-4A027

## Papuc cablu / Manșon\*



## Nr. art.

Sect. trans. cablu (mm <sup>2</sup> )	Nr. art. Papuc cablu	Nr. art. Manșon
95	454 A95 CV	454 A95 DV
120	454 A12 CV	454 A12 DV
150	454 A15 CV	454 A15 DV
185	454 A18 CV	454 A18 DV
240	454 A24 CV	454 A24 DV
300	454 A30 CV	454 A30 DV
400	454 A40 CV	454 A40 DV

## Măner



Sect. trans. cablu (mm <sup>2</sup> )	/ Ø	Nr. art.
95 – 240	/ 17–38 mm	454 A753
300 – 400	/ 35–48 mm	454 A783

\*În cazul utilizării mânerului trebuie să se aleagă un manșon.

- conector monopol până la 680 A protejat împotriva exploziilor
- sistem electromecanic de blocare cu microîntrerupător integrat
- 5 poziții neinterschimbabile mecanic pentru L1, L2, L3, N și împământare
- imposibilitate de interschimbare pe bază de marcare cu culori
- carcase din termoplast ic întărit cu fibră de sticlă IK08
- circuit electric principal: max. 680 A / 1000 V c.a./c.c., bornă 70 – 400 mm<sup>2</sup>
- circuit electric pilot: max. 6 A / 220 V, bornă 1,5 – 4 mm<sup>2</sup>
- zona 1 & 2, 21 & 22, clasa de protecție împotriva aprinderii "e"
- certificat conform ATEX 94/9/CE
- IEC 60079-0/-1, 61241-0/-1

# SPeX Conector monopol



până la 680 A  
până la 1000 V  
IP65/66



## Priză înclinată



Marcare cu culori conform Codului european de culori

	Nr. art.
L1	4647 001
L2	4647 002
L3	4647 003
N	4647 00N
E	4647 00T
+	4647 00P
-	4647 00M

## Ștecher



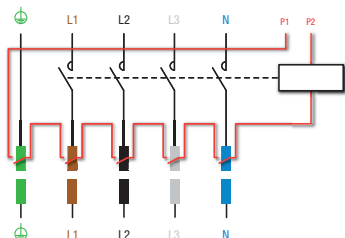
	Nr. art. 18–25 mm	Nr. art. 24–34 mm	Nr. art. 34–42 mm	Nr. art. 40–48 mm
L1	4641 001 32P	4641 001 40P	4641 001 50P	4641 001 63P
L2	4641 002 32P	4641 002 40P	4641 002 50P	4641 002 63P
L3	4641 003 32P	4641 003 40P	4641 003 50P	4641 003 63P
N	4641 00N 32P	4641 00N 40P	4641 00N 50P	4641 00N 63P
E	4641 00T 32P	4641 00T 40P	4641 00T 50P	4641 00T 63P
+	4641 00P 32P	4641 00P 40P	4641 00P 50P	4641 00P 63P
-	4641 00M 32P	4641 00M 40P	4641 00M 50P	4641 00M 63P

Marcare cu culori conform Codului european de culori

O blocare electromecanică se obține cu ajutorul unui microîntrerupător încorporat. Acest microîntrerupător asigură o siguranță ridicată, deoarece reglează alimentarea cu energie la cuplare, resp. decuplare.

Pentru a asigura condiții de siguranță completă la cuplarea și decuplarea conexiunii în zone cu pericol de explozie, se recomandă să se utilizeze un circuit electric de blocare.

Acest sistem de control permite o întrerupere a sarcinii în conformitate cu Directivile ATEX (clasa de protecție împotriva aprinderii „e”).



## Papuc cablu / Manșon\*



Sect. trans. cablu (mm <sup>2</sup> )	Nr. art. Papuc cablu	Nr. art. Manșon	Curent (A)	Curent (A)
70	454 A70 CV	454 A70 DV	290	235
95	454 A95 CV	454 A95 DV	415	335
120	454 A12 CV	454 A12 DV	456	376
150	454 A15 CV	454 A15 DV	493	415
185	454 A18 CV	454 A18 DV	530	450
240	454 A24 CV	454 A24 DV	570	497
300	454 A30 CV	454 A30 DV	620	540
400	454 A40 CV	454 A40 DV	680	600

\*În cazul comandării unui ștecher trebuie să se aleagă manșonul corespunzător.

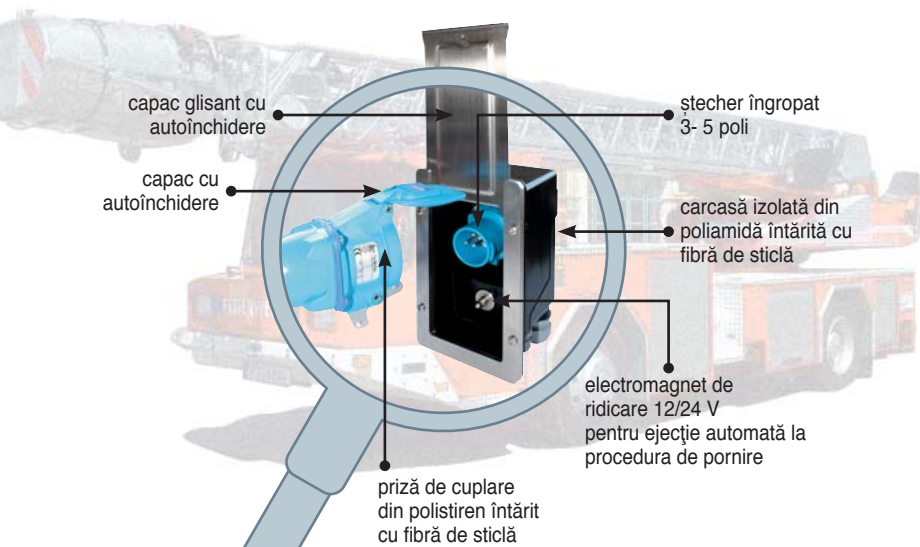
- **Rettbox®: Alimentare cu energie**
- **Rettbox®-air: Alimentare cu energie și aer comprimat**
- **sistem de contacte de presiune**
- **mecanism electric de ejecție cu electromagnet de ridicare 12V/24V**
- **capac glisant și priză de cuplare cu autoînchidere**
- **model compact, precablat pentru montaj**
- **configurație contacte cu 3 – 5 poli, posibilitate de contacte aux.**
- **lampă de control al sarcinii ca opțiune**



## Rettbox®/Rettbox®-air

pentru autoutilitare de pompieri și ambulanțe

cu funcție automată de ejecție pentru pregătire imediată pentru utilizare



- capac glisant cu autoînchidere
- capac cu autoînchidere
- ștecher îngropat 3- 5 poli
- carcasă izolată din poliamidă întărită cu fibră de sticlă
- electromagnet de ridicare 12/24 V pentru ejecție automată la procedura de pornire
- priză de cuplare din polistiren întărit cu fibră de sticlă



funcție automată de ejecție la pornire

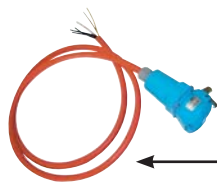
Curent sau

**Rettbox®**



curent și aer comprimat

**Rettbox®-air**



Aer comprimat  
Curent și aer comprimat într-o singură conductă de alimentare



### Rettbox®

Cutie de alimentare cu ștecher preasamblată cu cablu electric



Alimentare A – V

20 A – 12 V  
20 A – 24 V  
20 A – 230 V  
20 A – 230 V  
20 A – 230 V  
20 A – 230 V  
20 A – 400 V  
20 A – 400 V

(32 A la cerere)

Electromagnet de ridicare V

12 V  
24 V  
12 V  
24 V  
12 V  
24 V  
12 V  
24 V

Configurație contacte

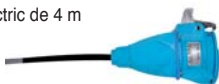
+/-  
+/-  
1 + N + E  
1 + N + E  
1 + N + E + 2 contacte aux.  
1 + N + E + 2 contacte aux.  
3 + N + E  
3 + N + E

Nr. art.

61 16059 RKX 12U (\*)  
61 16089 RKX 24U (\*)  
61 16015 RKX 12U (\*)  
61 16015 RKX 24U (\*)  
61 16175 RKX 12U (\*)  
61 16175 RKX 24U (\*)  
61 16017 RKX 12U (\*)  
61 16017 RKX 24U (\*)

(\*) X = De înlocuit: 1–9 pt. lungimi de cablu dorite (1 m – 9 m)

Priză de cuplare Rettbox® preasamblată cu cablu electric de 4 m



20 A – 12 V  
20 A – 24 V  
20 A – 230 V  
20 A – 230 V  
20 A – 400 V

(32 A la cerere)

+/-  
+/-  
1 + N + E  
1 + N + E + 2 contacte aux.  
3 + N + E

61 13059 RK4 L (\*)  
61 13089 RK4 L (\*)  
61 13015 RK4 L (\*)  
61 13175 RK4 L (\*)  
61 13017 RK4 L (\*)

(\*) RK4 = cablat 4 m. Pt. alte lungimi de cablu se înlocuiește „4”: de ex. RK5 = 5 m.

### Rettbox®-air

Cutie de alimentare cu ștecher preasamblată cu cablu electric și conductă de aer comprimat



Alimentare A – V

20 A – 12 V  
20 A – 24 V  
20 A – 230 V  
20 A – 230 V

Electromagnet de ridicare V

12 V  
24 V  
12 V  
24 V

Configurație contacte

+/-  
+/-  
1 + N + E  
1 + N + E

Aer comprimat

13 bar  
13 bar  
13 bar  
13 bar

Nr. art.

61 16059 AKX 12U (\*)  
61 16089 AKX 24U (\*)  
61 16015 AKX 12U (\*)  
61 16015 AKX 24U (\*)

(\*) X = De înlocuit: 1–9 pt. lungimi de cablu dorite (1 m – 9 m)

Priză de cuplare Rettbox®-air preasamblată cu cablu electric de 4 m și conductă de aer comprimat



20 A – 12 V  
20 A – 24 V  
20 A – 230 V

+/-  
+/-  
1 + N + E

13 bar  
13 bar  
13 bar

61 13059 AK4 L (\*)  
61 13089 AK4 L (\*)  
61 13015 AK4 L (\*)

(\*) AK4 = cablat 4 m. Pt. alte lungimi de cablu se înlocuiește „4”: de ex. AK5 = 5 m.

Dispozitiv de susținere pentru montaj pe tavan Øtel superior



cu garnitură cablu pt. Rettbox®  
cu garnitură cablu pt. Rettbox®-air

Nr. art.

61 1AHUT RRR L  
61 1AHUT AAA L

Dim. inst. Rettbox®/Rettbox®-air: 83 x 163 x 94 mm (l x h x a)  
Cadru exterior: 107 x 180 mm (l x h)  
Înălțime cu capac extins: 318 mm  
Greutate fără priză de cuplare: 1200 g



innovativ – sicher – verbinden



**ISV Industrie Steck-Vorrichtungen GmbH**  
Im Lossenfeld 8 · D-77731 Willstätt-Sand · Germania  
Tel. +49 (0)7852 9196-0 · Fax +49 (0)7852 9196-19  
E-Mail: [info@isv.de](mailto:info@isv.de) · Internet: [www.isv.de](http://www.isv.de)

Membră a Uniunii Internaționale  
a Producătorilor de Conectori Electrici  
cu Contacte de Presiune BECMA



 Dealerul dvs.: