



### Konfigurationsbeispiel:

#### Anbaudose



#### Stecker



Steckverbinder mit elektromechanischem Verriegelungssystem

#### Technische Daten:

Nennstrom	700 A	Mechanische Schutzart	IK08
Maximale Spannung AC	1000 V	Temperaturbereich	-40 °C bis +60 °C
Maximale Spannung DC	1500 V	Leiterquerschnitt (min. / max.) flexibel	70 - 400 mm <sup>2</sup>
Kurzschlussstrom I <sub>k</sub>	20 kA während 250 ms	Kodierungen (Unverwechselbarkeit)	mechanisch (5) und visuell
Schutzart	IP66/IP67		
Steckvorgänge			+ 2000
vorverkabelter Pilotstromkreis			6 A / 250 V

5 mechanisch unverwechselbare Positionen durch Kodierringe für L1, L2, L3, Null und Erde

Unverwechselbarkeit durch farbliche Markierung gemäß europäischem Farbcode

Die angegebenen Artikelnummern gelten für Europa und Japan.

Andere Länder auf Anfrage.

### Einbaudose ohne Kabelschuh / Crimphülse



Typ	Art.-Nr.
L1	4544 001
L2	4544 002
L3	4544 003
N	4544 00N
E	4544 00T
+	4544 00P
-	4544 00M

### Einbaustecker ohne Kabelschuh / Crimphülse



Typ	Art.-Nr.
L1	4548 001
L2	4548 002
L3	4548 003
N	4548 00N
E	4548 00T
+	4548 00P
-	4548 00M

### Kabelschuh / Crimphülse\*

**Wahl von Kabelschuh bzw. Crimphülse je nach Kabel:** Die in der Tabelle angegebenen Querschnitte für flexible Kabel dienen als Anhaltspunkt. Es ist eine Überprüfung notwendig, da die Zusammensetzung der Kabel unterschiedlich ist.



Kabelquerschnitt (mm <sup>2</sup> )		Kabelschuh	Crimphülse*	Innendurchmesser (mm)
flexibel	starr	Art.-Nr.	Art.-Nr.	
50	70	454 A50 CV	454 A50 DV	10
70	95	454 A70 CV	454 A70 DV	12
95	120	454 A95 CV	454 A95 DV	13,5
120	150	454 A12 CV	454 A12 DV	15
150	185	454 A15 CV	454 A15 DV	16,5
185	240	454 A18 CV	454 A18 DV	19
240	300	454 A24 CV	454 A24 DV	21
300	400	454 A30 CV	454 A30 DV	23,5
400	500	454 A40 CV	454 A40 DV	27

\* Bei Verwendung des Griffs ist eine Crimphülse zu wählen  
Es wird eine Sechskant-Crimpfung empfohlen.



## Adapter



Metall 45°

454 A027

\* Bei Kabelquerschnitten ab 120 mm<sup>2</sup> muss der Adapter verwendet werden, um die Belastung durch das Gewicht des Kabels zu reduzieren.

## Griff



gerade

454 A753

17 - 38 mm

454 A783

35 - 48 mm

### Maximale Sicherheit

- elektromechanisches Verriegelungssystem mit Pilotstromkreis für die Steuerung eines Schützes
- Einbaudose IP2X ohne Deckel
- Schutzart IP66 / IP67 automatisch beim Stecken

### Einfaches Handling

- Steckvorgang ohne spezielle Positionierung von Dose und Stecker, Kabel muss nicht ausgerichtet werden
- mechanische Unverwechselbarkeit von Phasen, Null und Erde
- visuelle Unverwechselbarkeit durch Farbcode
- Crimphülse / Kabelschuh austauschbar

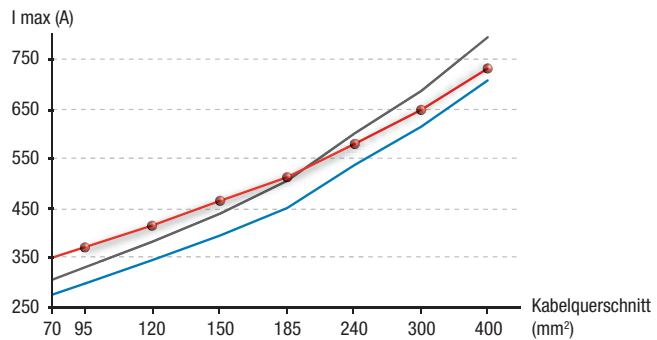
### Leistungsfähigkeit

Die Stirndruck-Kontakttechnologie des SP Single-Pole-Konnectors ermöglicht eine Dauerlast von 700 A / 1000 V AC oder 1500 V DC (Anschluss von 70 bis 400 mm<sup>2</sup>).

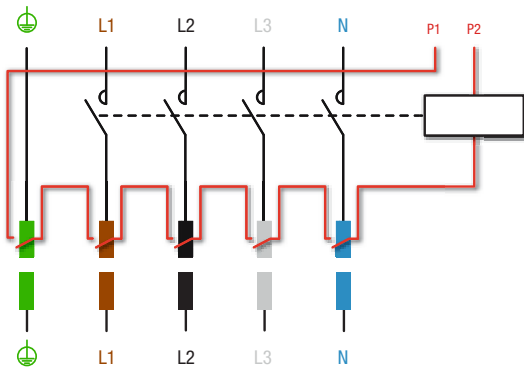
### Eigenschaften des SP

Zulässige Dauerlast je nach verwendetem Kabelquerschnitt, bei einer Umgebungstemperatur von 30 °C

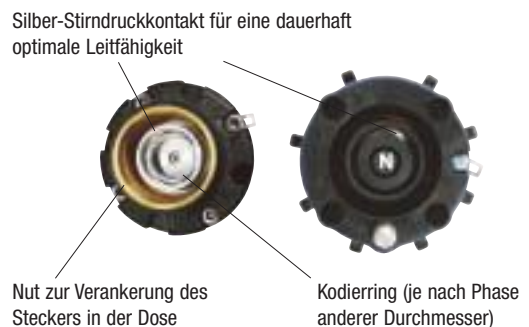
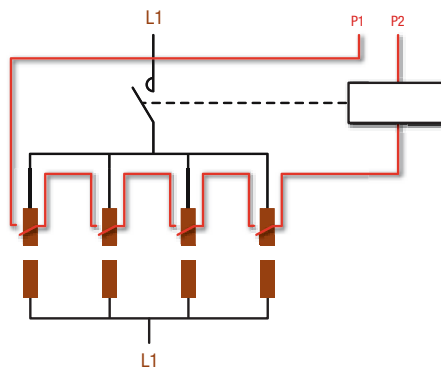
- maximaler Dauerstrom nach 2000 Steckvorgängen je nach Kabelquerschnitt
- maximaler Dauerstrom gemäß Empfehlung der Kabelhersteller, Temperatur < 85 °C im Kabelinneren
- maximaler Dauerstrom nach IEC 60364-5-52, Temperatur < 70 °C im Kabelinneren



### Energie-Verteilssystem mit elektromechanischer Verriegelung

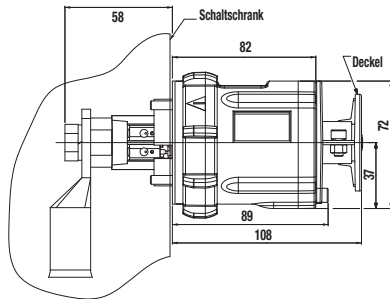
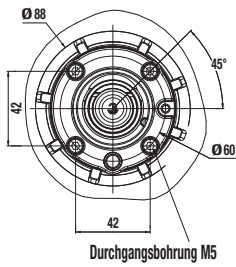


### Parallelschaltung für höhere Leistungen mit elektromechanischer Verriegelung

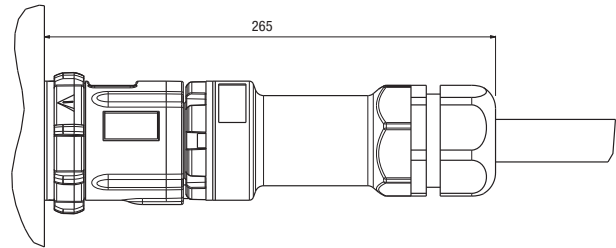


# Abmessungen SP

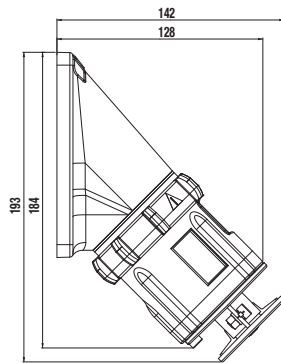
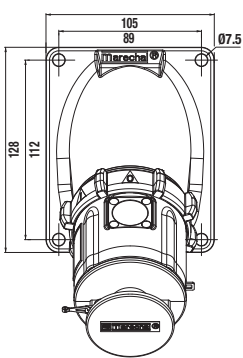
## Einbaudose



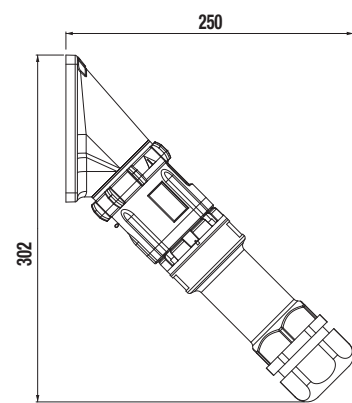
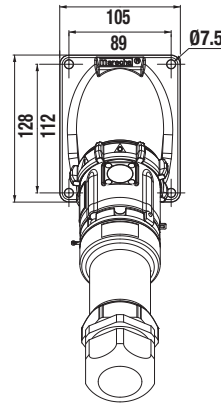
## Stecker gesteckt in einer Einbaudose



## Anbaudose (45°)



## Stecker gesteckt in einer Anbaudose (45°)



## Kupplungsdose und Stecker gesteckt

