



Konfigurationsbeispiel:

Anbaudose



Stecker



Ex-Steckverbinder mit elektromechanischem Verriegelungssystem

5 mechanisch unverwechselbare Positionen durch Kodierringe für L1, L2, L3, Null und Erde

Unverwechselbarkeit durch farbliche Markierung gemäß europäischem Farbcode

Die angegebenen Artikelnummern gelten für Europa und Japan.

Andere Länder auf Anfrage.

Technische Daten:

Nennstrom	gemäß Temperaturklassifizierung und Kabelquerschnitt	Temperaturbereich	siehe Tabelle
Maximale Spannung AC	1000 V	Kabelanschluss (min. / max.)	siehe Tabelle
Maximale Spannung DC	1500 V	Kodierungen	mechanisch (5) und visuell (Unverwechselbarkeit)
Kurzschlussstrom I_k	20 kA während 250 ms	Zündschutzart	e
Schutzart	IP65/IP66	Ex-Zonen	1 & 2, 21 & 22
Mechanische Schutzart	IK08		

Steckvorgänge	+2000
vorverkabelter Pilotstromkreis	6 A / 220 V

Anbaudose ohne Kabelschuh / Crimphülse



Stecker ohne Kabelschuh / Crimphülse



Typ	Art.-Nr.	Kabel-Ø				
		18 bis 25 mm	24 bis 34 mm	34 bis 42 mm	40 bis 48 mm	
L1	4647 001	L1	4641 001 32P	4641 001 40P	4641 001 50P	4641 001 63P
L2	4647 002	L2	4641 002 32P	4641 002 40P	4641 002 50P	4641 002 63P
L3	4647 003	L3	4641 003 32P	4641 003 40P	4641 003 50P	4641 003 63P
N	4647 00N	N	4641 00N 32P	4641 00N 40P	4641 00N 50P	4641 00N 63P
E	4647 00T	E	4641 00T 32P	4641 00T 40P	4641 00T 50P	4641 00T 63P
+	4647 00P	+	4641 00P 32P	4641 00P 40P	4641 00P 50P	4641 00P 63P
-	4647 00M	-	4641 00M 32P	4641 00M 40P	4641 00M 50P	4641 00M 63P

Kabelschuh / Crimphülse

Wahl von Kabelschuh bzw. Crimphülse je nach Kabel: Die in der Tabelle angegebenen Querschnitte für flexible Kabel dienen als Anhaltspunkt. Es ist eine Überprüfung notwendig, da die Zusammensetzung der Kabel unterschiedlich ist.



Kabelquerschnitt (mm ²)		Kabelschuh	Crimphülse*	Innendurchmesser (mm)
flexibel	starr	Art.-Nr.	Art.-Nr.	
50	70	454 A50 CV	454 A50 DV	10
70	95	454 A70 CV	454 A70 DV	12
95	120	454 A95 CV	454 A95 DV	13,5
120	150	454 A12 CV	454 A12 DV	15
150	185	454 A15 CV	454 A15 DV	16,5
185	240	454 A18 CV	454 A18 DV	19
240	300	454 A24 CV	454 A24 DV	21
300	400	454 A30 CV	454 A30 DV	23,5
400	500	454 A40 CV	454 A40 DV	27

* Bei Verwendung des Griffs ist eine Crimphülse zu wählen. Es wird eine Sechskant-Crimpfung empfohlen.



MARECHAL ELECTRIC MAROMME
 II 2 G/D Ex e II tD A21
 LCIE 07 ATEX 6073 X / LCIE Ex 07.012 X

Maximale Sicherheit

- elektromechanisches Verriegelungssystem mit Pilotstromkreis für die Steuerung eines Schützes
- Einbaudose IP2X ohne Deckel
- Schutzart IP65/IP66 automatisch beim Stecken

Einfaches Handling

- Steckvorgang ohne spezielle Positionierung von Dose und Stecker, Kabel muss nicht ausgerichtet werden
- mechanische Unverwechselbarkeit von Phasen, Null und Erde
- visuelle Unverwechselbarkeit durch Farbcode

Leistungsfähigkeit

- Beispiel: Verkabelt mit 240 mm², lässt der SPeX-Verbinder einen Dauerstrom von 570 A / 1000 V AC zu, ATEX-Klassifizierung T5 bei einer Einsatztemperatur von 40 °C.

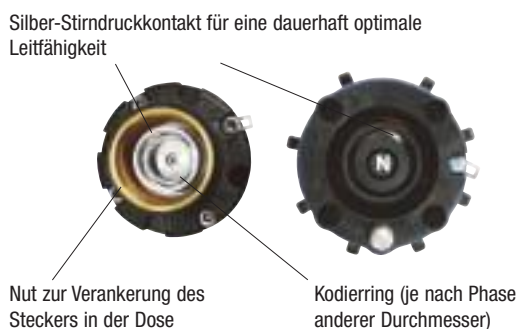
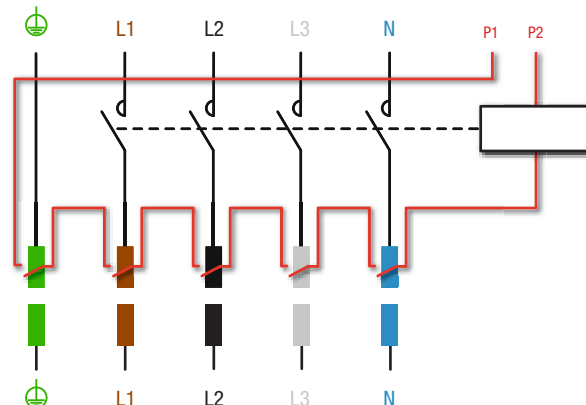
ATEX-Klassifizierungen des SPeX entsprechend dem Querschnitt von flexiblen Kabeln

	-20°C ≤ Ta ≤ +40°C	-20°C ≤ Ta ≤ +40°C	-20°C ≤ Ta ≤ +60°C
	G / D T5 / T56°C	G / D T6 / T56°C	G / D T5 / T76°C
70 mm ²	290 A	235 A	235 A
95 mm ²	415 A	335 A	335 A
120 mm ²	456 A	376 A	376 A
150 mm ²	493 A	415 A	415 A
185 mm ²	530 A	450 A	450 A
240 mm ²	570 A	497 A	497 A
300 mm ²	620 A	540 A	540 A
400 mm ²	680 A	600 A	600 A

Energie-Verteilssystem mit elektromechanischer Verriegelung

Dieses Pilotsystem bewirkt eine Abschaltung gemäß ATEX (Zündschutzart „e“).

Die Verwendung der Pilotkontakte ist unerlässlich, um die Lastkontakte elektrisch zu verriegeln und ein spannungsfreies Stecken und Trennen sicherzustellen.



Die Abmessungen des SPeX-Steckverbinders sind identisch mit denen des SP-Steckverbinders (siehe Hochstrom-Baureihen).

